

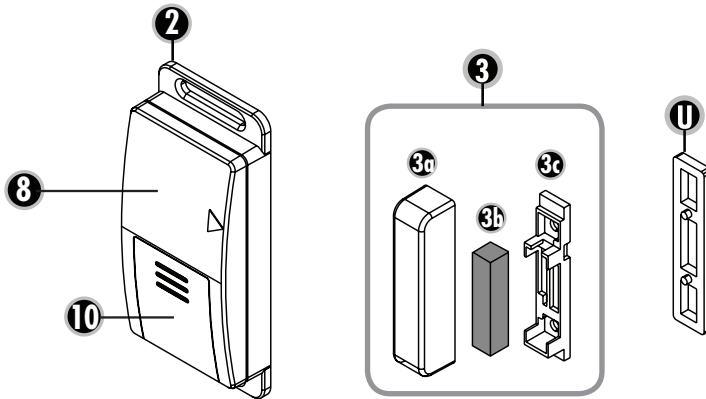
AS-510

BETRIEBSANLEITUNG

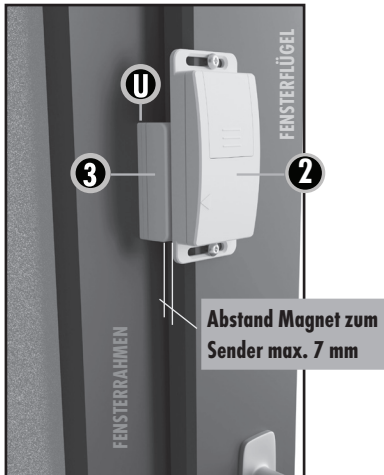
OPERATING INSTRUCTIONS



FENSTER-SENDER



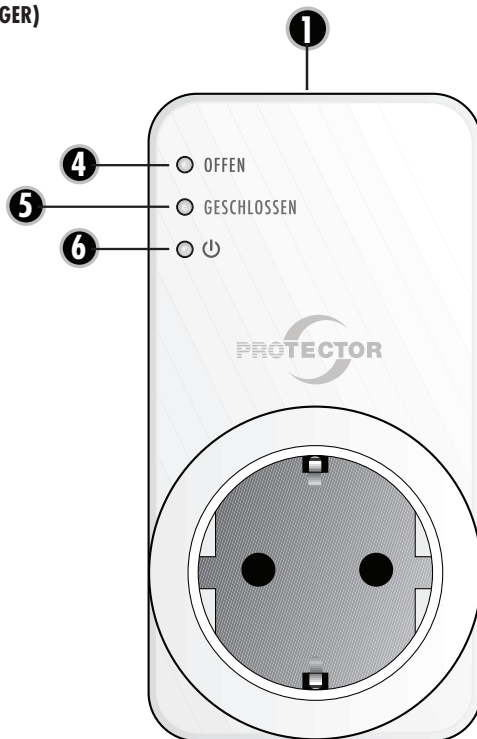
FENSTER GESCHLOSSEN



FENSTER GEÖFFNET



ZENTRALE (EMPFÄNGER)



Batterien und Akkus dürfen nicht in den Hausmüll

Jeder Verbraucher ist gesetzlich verpflichtet, alle Batterien und Akkus, bei einer Sammelstelle oder im Handel abzugeben, damit sie umweltgerecht entsorgt werden können.

Batterien und Akkus bitte nur entladen abgeben.



Montage- und Betriebsanleitung für die Abluftsteuerung Modell AS-510 (Funkversion)

Wir danken Ihnen für den Kauf der PROTECTOR Funk-Abluftsteuerung AS-510.



EINLEITUNG

Die Bedienungsanleitung ist Bestandteil dieses Gerätes. Sie enthält wichtige Hinweise für Sicherheit, Gebrauch und Entsorgung. Machen Sie sich vor der Benutzung des Gerätes mit allen Bedien- und Sicherheitshinweisen vertraut. Benutzen Sie das nur wie beschrieben und für die angegebenen Einsatzbereiche. Händigen Sie alle Unterlagen bei Weitergabe des Gerätes an Dritte aus.

ALLGEMEINES

Sie können dieses Gerät als Abluftsteuergerät einsetzen, welches als Hilfsmittel zur Überwachung der Frischluftzufuhr bei Inbetriebnahme eines Abluftgerätes (Dunstabzugshabe, Ventilator, etc...) dient. Die Selbstüberwachung zur Sicherstellung der Frischluftzufuhr kann hiermit nicht ersetzt, sondern nur unterstützt werden. Dieses Gerät schaltet das Abluftsystem nur dann ein, wenn ein Druckausgleich durch Öffnen eines Fensters oder einer Tür erfolgt. Damit kann die zusätzlich nachströmende Frischluft aus dem Außenbereich angesaugt werden.

Außerdem können Sie mit diesem Gerät auch wahlweise Geräte oder Leuchten EIN oder AUS schalten, wenn z.B. eine Tür oder ein Fenster geschlossen oder geöffnet wird. Dadurch lassen sich z.B. die Energiekosten für Heiz- oder Klimageräte deutlich senken.



ACHTUNG: Der Rollladen muss bei Benutzung dieses Gerätes als Abluftsteuerung geöffnet sein, da sonst nicht genug Frischluft nachströmen kann!

LEGENDE

- 1 Zentrale Empfänger
- 2 Fenster-Sender mit Reed-Kontakt
- 3 Magnetgehäuse für Fenster-Sender (3a,b,c)
- U Unterlegteile

ZENTRALE (Empfänger)

- 4 LED-Zentrale Fenster geöffnet
- 5 LED-Zentrale Fenster geschlossen
- 6 LED-Zentrale Netz

SENDER

- 8 Sendekontroll-LED
- 10 Batteriefachdeckel

MINDESTÖFFNUNG DES FENSTERS

Diese richtet sich nach

- a. Der Leistung des Abluftgerätes in m^3/h
- b. Der Größe des zu öffnenden Fensters in m^2
- c. Der Größe des Öffnungsspalts am Fenster in cm (siehe Tabelle 1)

In den meisten Küchen sind rechteckige Kipp-Schwenkfenster eingebaut. Sollte es sich bei dem Fenster um ein z.B. rundes Format handeln, fragen Sie bitte den Installateur und Heizungsbauer oder Elektroinstallateur nach der Berechnung der Mindestöffnung. Die erforderliche Mindestöffnung des rechteckigen Fensters ist als Beispiel in der Tabelle für Kipp-Schwenkstellung ersichtlich.

**Berechnungstabelle zur Bestimmung
der Mindestspaltöffnung Ihres Fensters, Tabelle 1**

		Fensterfläche in m ²													
m ²		0,2	0,3	0,4	0,5	0,6	0,7	0,8	0,9	1	1,1	1,2	1,3	1,4	1,5
cm ²		2000	3000	4000	5000	6000	7000	8000	9000	10000	11000	12000	13000	14000	15000
		Maximal Zulässige Abluftleistung in m ³ /h													
Spalt-Öffnungsmaß	5 cm	199	252	297	337	373	406	437	466	493	519	544	568	591	613
	6 cm	246	311	365	413	456	495	532	567	600	631	661	690	717	744
	7 cm	294	369	432	488	538	585	628	668	707	743	778	811	843	874
	8 cm	342	427	500	563	621	674	723	770	813	855	895	933	970	1005
	9 cm	389	486	567	639	704	763	819	871	920	967	1012	1055	1096	1136
	10 cm	437	544	635	714	786	852	914	972	1027	1079	1128	1176	1222	1266
	11 cm	485	603	702	790	869	942	1009	1073	1133	1191	1245	1298	1348	1397
	12 cm	532	661	770	865	951	1031	1105	1174	1240	1302	1362	1419	1475	1528

1. Ermitteln Sie die Abluftleistung Ihres Abluftgerätes in m³/h. Sie finden die Abluftleistung auf dem Typenschild oder in der Betriebsanleitung Ihres Abluftgerätes (z. B. Dunstabzugshaube).
2. Messen Sie die innere Breite und Höhe des Fensters und errechnen Sie die Fenstergröße in m². (Breite x Höhe = m²; z. B. 0,8 m x 1,0 m = 0,8m²) = Fenstergröße
3. Bestimmen Sie anhand der Tabelle aus der Abluftleistung und der Fenstergröße das Spalt-Öffnungsmaß (Mindestspaltöffnung Ihres Fensters).
4. Messen Sie in der Kippstellung die obere innere Fenster-Spaltgröße in cm. Die Spaltgröße Ihres Fensters darf das ermittelte Spalt-Öffnungsmaß nicht unterschreiten! Eine größere Spalt- oder Fensteröffnung ist von Vorteil.
5. Unterschreitet die Spaltgröße des Fensters den zuläs-

sigen Wert für das Spalt-Öffnungsmaß entsprechend der Tabelle, so kann das Fenster eventuell nur in der Schwenkposition das erforderliche Öffnungsmaß erreichen. Auch in der Schwenkposition muss eine Mindestspaltgröße erreicht werden. Der Fenster-Sender muss so angebracht sein, dass die Mindestspaltgröße gesichert ist. Wir empfehlen, die Mindestspaltgröße mit Hilfe eines Abstandhalters zu fixieren.

MONTAGE DES EMPFÄNGERS

Stecken Sie den Empfänger der AS-510 in eine Steckdose. Stecken Sie das zu schaltende Gerät in die Steckdose des Empfängers. Sobald LED „NETZ“ (5) am Empfänger leuchtet ist dieser betriebsbereit.

i Hinweis: Der Empfänger sollte nicht hinter einer Metall-Verkleidung montiert werden, hierdurch kann die Reichweite eingeschränkt werden.

! ACHTUNG: Prüfen Sie immer, ob die Leistungsaufnahme des angeschlossenen Gerätes kleiner oder gleich der Schaltleistung ist.

MONTAGE DES SENDERS

Entfernen Sie durch leichten Druck und gleichzeitigem Schieben in Pfeilrichtung den Batteriefachdeckel (10). Schieben Sie die Batterie (CR 2032) polrichtig (Pluspol nach oben) in den Fenster-Sender ein. Schieben Sie den Batteriefachdeckel wieder auf das Sendergehäuse.

Montieren Sie den Fenster-Sender (2) am Fensterflügel des zu überwachenden Fensters. Achten Sie dabei darauf, dass das Mindest-Spaltöffnungsmaß berücksichtigt wird (siehe „Mindestöffnung des Fensters“).

1. Zum Befestigen des Fenster-Senders können Sie entweder die beiden mitgelieferten Klebepads verwenden oder 2 Schrauben, welche durch die beiden Laschen am Fenster-Sender gesteckt und in den Fensterflügel geschraubt werden. Bevor Sie den Fenster-Sender verschrauben, vergewissern Sie sich, dass die Position des Fenster-Senders korrekt ist.

2. Befestigen Sie das Magnetgehäuse (3) so hinter dem Fenster-Sender am Fensterrahmen, dass bei geschlossenem Fenster der Abstand zwischen Magnetgehäuse und Fenster-Sender maximal 7mm beträgt. Das Magnetgehäuse kann entweder mit dem beigelegten Klebepad oder mit einer Schraube am Fensterahmen befestigt werden. Dazu öffnen Sie das Magnetgehäuse, in dem Sie das Unterteil (3c) mit einem geeigneten Schraubendreher heraushebeln.
3. Sitzt das Magnetgehäuse nicht nah genug am Sender, können Sie den Abstand durch die mitgelieferten Unterlegteile (U) verringern.
4. Nachdem die Unterlegteile und das Gehäuseunterteil des Magnetgehäuses befestigt sind, legen Sie den Magneten (3b) wieder ein und setzen Sie dann das Gehäuseoberteil (3a) wieder auf. Achten Sie dabei darauf, dass das Gehäuseoberteil richtig einrastet.

CODIERUNG ABLUFTEUERUNG

Der Fenster-Sender ist werkseitig nicht codiert und muss bei der ersten Inbetriebnahme an den Empfänger angelernt werden.

i Bitte Reihenfolge der folgenden Schritte genau einhalten und Sender sowie Magnet griffbereit halten!

1. Legen Sie im Fenster-SENDER die Batterie (CR2032) ein.
2. Stecken Sie den Stecker des zu schaltenden Gerätes (z.B. Dunstabzugshaube) in den EMPFÄNGER.
3. Danach stecken Sie den EMPFÄNGER in eine Netzsteckdose. Die LED „NETZ“ (6) blinkt bei ordnungsgemäßer Funktion des EMPFÄNGERS gelb. Der Empfänger ist im Lernmodus, solange die LED blinkt (20 Sekunden).

4. Aktivieren Sie den Fenster-SENDER innerhalb dieser 20 Sekunden, indem Sie den Magnet (3) einmal an den Sender (2) halten und wieder entfernen. Am EMPFÄNGER endet das Blinken der LED „NETZ“ (6), die im Sender eingebaute LED leuchtet kurz und der Anlernvorgang wird abgeschlossen.
5. Jetzt ist der SENDER am EMPFÄNGER angelernt und die AS-510 ist einsatzbereit.
6. Nach jedem Netzausfall geht der Empfänger für 20 Sekunden in den Lernmodus. Wird kein neuer Fenster-Sender angelernt, bleibt die alte Codierung erhalten.

FUNKTIONSPRÜFUNG

1. Abluftgerät EINSchalten und das Fenster öffnen > Abluftgerät muss anlaufen.
2. Fenster schließen > Abluftgerät muss abschalten.

FEHLFUNKTIONEN

In Einzelfällen kann es durch Überschneidung mit anderen, ähnlichen Funkgeräten zu Fehlfunktionen kommen. Im Normalfall reicht es, wenn Sie die Platzierung der Komponenten überprüfen und ggf. verändern.

TECHNISCHE DATEN

Netzspannung:	230 V ~ , 50/60 Hz, ca. 1 W
Schaltleistung:	1800 W / 8A bei $\cos \Phi = 1$
Funk-Reichweite:	bis 50 m
Frequenz:	433,92 MHz
Schutzklasse:	IP 20 nur für trockene Räume
Batterie (Sender): (Lebensdauer ca. 1 Jahr)	CR2032

 **Keine eigenen Reparaturversuche durchführen!**

2 JAHRE BESCHRÄNKTE GARANTIE

Es wird für die Dauer von 2 Jahren ab Kaufdatum gewährleistet, dass dieses Produkt frei von Defekten in den Materialien und in der Ausführung ist. Dies trifft nur zu, wenn das Gerät in üblicher Weise benutzt wird und regelmäßig instandgehalten wird. Die Verpflichtungen dieser Garantie werden auf die Reparatur oder den Wiedereinbau irgendeines Teils des Gerätes begrenzt und gelten nur unter der Bedingung, dass keine unbefugten Veränderungen oder versuchte Reparaturen vorgenommen wurden. Ihre gesetzlichen Rechte als Kunde werden in keiner Weise durch diese Garantie beeinträchtigt.

Bitte beachten Sie!

Es besteht kein Anspruch auf Garantie in u. a. folgenden Fällen:

- Bedienungsfehler
- leere Batterien oder defekte Akkus
- falsche Codierung/Kanalwahl
- Störungen durch andere Funkanlagen (z.B. Handybetrieb)
- Fremdeingriffe/-wirkungen
- Mechanische Beschädigungen
- Feuchtigkeitsschäden
- Kein Garantie-Nachweis (Kaufbeleg)

Haftungsbeschränkung:

Der Hersteller ist nicht für den Verlust oder die Beschädigung irgendwelcher Art einschließlich der beiläufigen oder Folgeschäden haftbar, die direkt oder indirekt aus der Störung dieses Produktes resultieren.

Änderungen ohne Ankündigung vorbehalten. Im Rahmen unserer Produktpflege und Geräteoptimierung kann der Inhalt von den Verpackungsangaben abweichen.



Sicherheitshinweise

Bei Schäden, die durch Nichtbeachten dieser Bedienungsanleitung verursacht werden, erlischt der Garantieanspruch. Für Folgeschäden übernehmen wir keine Haftung! Bei Sach- oder Personenschäden, die durch unsachgemäße Handhabung oder Nichtbeachten der Sicherheitshinweise verursacht werden, übernehmen wir keine Haftung. In solchen Fällen erlischt jeder Garantieanspruch!

Der Aufbau der Zentrale (Empfänger) entspricht der Schutzklasse 1. Als Spannungsquelle darf nur eine ordnungsgemäße Netzsteckdose (230V~/50Hz) des öffentlichen Versorgungsnetzes verwendet werden. Geräte, die an Netzspannung betrieben werden, gehören nicht in Kinderhände. Lassen Sie deshalb in Anwesenheit von Kindern besondere Vorsicht walten.

Aus Sicherheits- und Zulassungsgründen (CE) ist das eigenmächtige Umbauen und/oder Verändern des Produkts nicht gestattet.



Zerlegen Sie das Produkt nicht!

Es besteht die Gefahr eines lebensgefährlichen elektrischen Schlages!

Lassen Sie das Verpackungsmaterial nicht achtlos liegen, Plastikfolien/-tüten, Styroporteile, etc., könnten für Kinder zu einem gefährlichen Spielzeug werden.

Das Gerät ist nur für trockene Innenräume geeignet (keine Badezimmer o.ä. Feuchträume). Vermeiden Sie das Feucht- oder Nasswerden des Geräts.

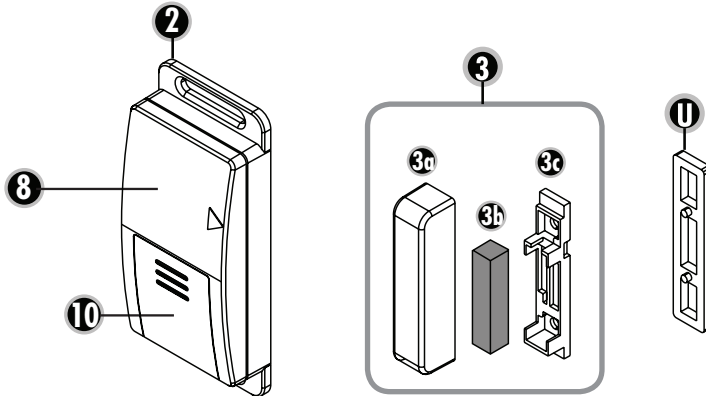
Wenden Sie sich an eine Fachkraft, wenn Sie Zweifel über die Arbeitsweise, die Sicherheit oder den Anschluss des Geräts haben.

Gehen Sie vorsichtig mit dem Produkt um - durch Stöße, Schläge oder dem Fall aus bereits geringer Höhe wird es beschädigt.

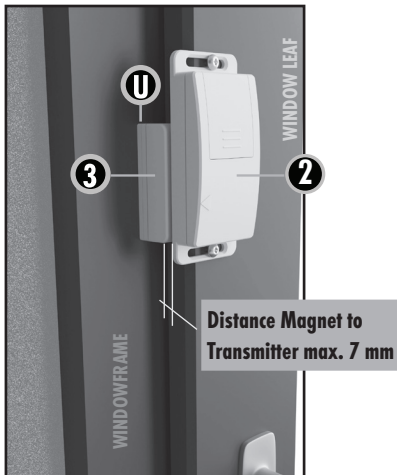
Diese Bedienungsanleitung ist eine Publikation der Protector GmbH, An den Kolonaten 37, 26160 Bad Zwischenahn

Diese Bedienungsanleitung entspricht dem technischen Stand bei Drucklegung. Änderung in Technik und Ausstattung vorbehalten.

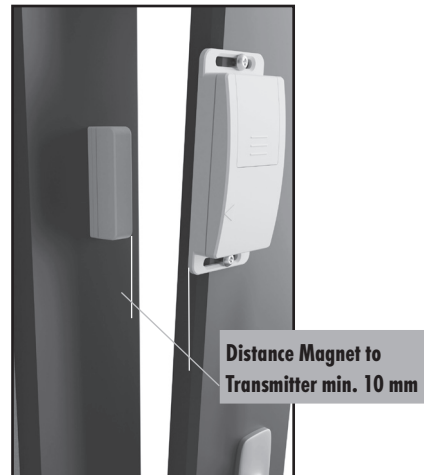
TRANSMITTER



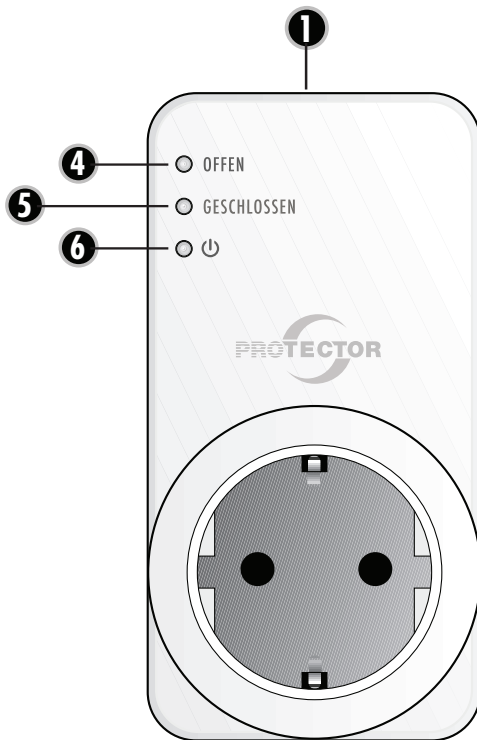
WINDOW CLOSED



WINDOW OPEN



RECEIVER



Assembly and operating instructions for exhaust control model AS-510 (wireless version)

Thank you for purchasing the PROTECTOR wireless exhaust control AS-510.



INTRODUCTION

The operating instructions are a constituent part of this device. They contain important notes on safety, use and disposal. Familiarise yourself with all operating and safety notes before using the equipment. Only use the article as described and for the listed areas of use. Pass all documents to the third party if you transfer the equipment to a new owner.

GENERAL

You can use this device as an exhaust air control device, as an aid to monitor fresh air supply when commissioning an exhaust air device (fume extractor hood, fan etc.). This cannot replace self-monitoring to ensure fresh air supply, but it can be supportive. This device only activates the exhaust air system in the event of pressure equalisation when a window or door is opened. The additional fresh air streaming in can thus be drawn in from the outside.

This device can also be used to selectively switch devices or lamps ON or OFF, for instance when a door or a window is closed or opened. This, for example, enables significant reduction of energy costs for heating or air-conditioning devices.



ATTENTION: When using this device for exhaust air control, the shutter must be open to ensure adequate inflow of fresh air!

KEY

- 1 Base receiver
- 2 Window transmitter with reed contact
- 3 Magnet casing for window transmitter (3a,b,c)
- U Packer parts

BASE (receiver)

- 4 LED base window open
- 5 LED base window closed
- 6 LED base network

TRANSMITTER

- 8 Transmission control LED
- 10 Battery compartment cover

MINIMUM OPENING ON WINDOW

This is determined by:

- a. The throughput of the air extraction device in m^3/h
- b. The size of the window to be opened in m^2
- c. The size of the gap at the window in cm (see Table 1)

Most kitchens are equipped with rectangular combination tilt & turn windows.

If the window is, for example, round in form, then ask your specialist installation technician or the district flue & chimney inspector to calculate the minimum opening.

An example of the required minimum opening for a rectangular window is shown in the table for tilt/turn adjustment.

Calculation table to determine the minimum opening of your window (Table 1)

		Window area in m ²													
m ²		0,2	0,3	0,4	0,5	0,6	0,7	0,8	0,9	1	1,1	1,2	1,3	1,4	1,5
cm ²		2000	3000	4000	5000	6000	7000	8000	9000	10000	11000	12000	13000	14000	15000
		Maximum permitted exhaust air performance in m ³ /h													
Extent of window opening	5 cm	199	252	297	337	373	406	437	466	493	519	544	568	591	613
	6 cm	246	311	365	413	456	495	532	567	600	631	661	690	717	744
	7 cm	294	369	432	488	538	585	628	668	707	743	778	811	843	874
	8 cm	342	427	500	563	621	674	723	770	813	855	895	933	970	1005
	9 cm	389	486	567	639	704	763	819	871	920	967	1012	1055	1096	1136
	10 cm	437	544	635	714	786	852	914	972	1027	1079	1128	1176	1222	1266
	11 cm	485	603	702	790	869	942	1009	1073	1133	1191	1245	1298	1348	1397
	12 cm	532	661	770	865	951	1031	1105	1174	1240	1302	1362	1419	1475	1528

- Find out the air extraction throughput of your air extraction device in m³/h. You can find this on the type plate or in the manual for the air extraction device (e.g. air extraction hood).
- Measure the internal width and height of the window and work out the window size in m². (width x height = m²; e.g. 0.8 m x 1.0 m = 0.8 m²) = window size
- Read off the window gap size (minimum gap at side of your window) where the air extraction throughput and window size intersect on the table.
- Measure the inner window gap size at the top in the tilt position in cm. The gap size of your window may not be less than the gap size obtained from the table. An even larger gap or window opening is preferable.
- If the window's gap size is less than the permitted value according to the table then it may be that the window can only achieve the required gap size in the turning position. Even in the turning position, a minimum gap size must be achieved. The window contacts must be mounted so that maintenance of the minimum gap size is assured. We recommend that the minimum gap size is fixed by means of a spacer.

RECEIVER ASSEMBLY

Insert the receiver for the AS-510 into a socket. Plug the equipment that you wish to switch into the receiver socket. The receiver is ready for operation as soon as the power LED (5) illuminates.

i **Note:** The receiver should not be mounted behind metal cladding as this can limit range.

⚠ **CAUTION:** Always check whether the power input of the connected equipment is lower or equal to the switching capacity.

TRANSMITTER ASSEMBLY

Remove the battery compartment cover (10) by applying slight pressure and at the same time sliding it in the direction of the arrow.

Place the battery (CR2032) in correct pole direction (+ on top side) into the window transmitter. Close the battery compartment cover correctly.

Mount the window transmitter (2) at the window leaf on the window to be monitored. Make sure that the minimum gap opening dimension is taken into account (see „Minimum Opening on Window“).

1. To attach the window transmitter you can either use the two supplied adhesive pads or 2 screws, which are inserted through the two straps on the window transmitter and screwed into the window leaf. Before screwing the window transmitter, make sure that the position of the window transmitter is correct.
2. Attach the magnet housing (3) to the window frame

behind the window transmitter in such a way that the distance between the magnet housing and the window transmitter is no more than 7mm when the window is closed. The magnet housing can be attached to the window frame either with the enclosed adhesive pad or with a screw. To do this, open the magnet housing by levering out the bottom part (3c) with a suitable screwdriver.

3. If the magnetic housing is not close enough to the transmitter, you can reduce the distance by using the supplied packer parts (U).
4. After the packer parts and the bottom part of the magnet housing have been fixed, replace the magnet (3b) and then replace the upper housing part. Make sure that the upper part of the housing snaps into place correctly.

ENCODING EXHAUST CONTROL

The window transmitter is not encoded at the factory and needs to be programmed to the receiver during initial operation.

⚠ **Please keep to the exact sequence!**

1. Insert the plug on the equipment to be switched (e.g. exhaust hood) into the RECEIVER.
2. Then insert the RECEIVER into a mains socket. The power LED (6) flashes yellow if the RECEIVER is functioning correctly. The receiver is now in learning mode for 20 seconds.
3. Insert the battery CR2032 into the window transmitter.
4. Activate the window TRANSMITTER by holding the magnet (3) against the transmitter (2) once and then removing it. The LED installed in the transmitter will

illuminate. The power LED (6) on the RECEIVER stops flashing and the programming process is complete.

5. The TRANSMITTER has now been programmed to the RECEIVER and the AS-510 is ready for use.
6. The receiver goes into learn mode for 20 seconds after every mains power failure. If no new window transmitter is taught then the old encoding remains.

FUNCTION TEST

1. Switch the exhaust device ON and open the window
> Exhaust device must start.
2. Close window
> Exhaust device must switch off.



MALFUNCTIONS

In isolated cases, faults may occur due to interference by other, similar radio units. It normally suffices if you check (and if necessary change) the location of the components.

TECHNICAL DATA

Mains voltage:	230 V ~, 50/60 Hz, approx. 1 W
Mains switching capacity:	1800 W / 8A, at $\cos \phi = 1$
Radio range up to:	50 m
Frequency:	433.92 Mhz
Protection class:	IP 20 * only for dry rooms
Battery (transmitter):	CR2032 (lifetime approx. 1 year)



Never carry out repairs yourself!

2 YEAR LIMITED GUARANTEE

For two years after the date of purchase, the defect-free condition of the product model and its materials is guaranteed. This guarantee is only valid when the device is used as intended and is subject to regular maintenance checks. The scope of this guarantee is limited to the repair or reinstallation of any part of the device, and is only valid if no unauthorised modifications or attempted repairs have been undertaken. Customer statutory rights are not affected by this guarantee.



Please note!

No claim can be made under guarantee in the following circumstances:

- Operational malfunction
- Empty batteries or faulty accumulator
- Erroneous coding/channel selection
- Fault through other radio installation (i.e. mobile operation)
- Unauthorised modifications / actions
- Mechanical damage
- Moisture damage
- No proof of guarantee (purchase receipt)

Claims under warranty will be invalidated in the event of damage caused by non-compliance with the operating instructions. We do not accept any responsibility for consequential damage! No liability will be accepted for material damage or personal injury caused by inappropriate operation or failure to observe the safety instructions. In such cases, the guarantee will be rendered void.

Liability limitation

The manufacturer is not liable for loss or damage of any kind including incidental or consequential damage which is the direct or indirect result of a fault to this product.

**Safety notes**

The warranty will be null and void in case of damages arising from violations of these operating instructions. We are not liable for consequential damages!

We accept no liability for material damages or injuries arising from inappropriate use or violation of the safety instructions. In such cases all warranty claims are null and void!

Do not use this product in hospitals or other medical facilities. Although this device transmits only relatively weak radio signals, the signals may in such locations result in malfunctioning of systems critical to life. The same may apply to other areas.

For reasons of safety and licensing (CE), unauthorised conversion and /or modification of the product is prohibited.

The design of the base (receiver) complies with protection class 1. Only a standard mains socket (230V~/50Hz) of the public mains supply may be used to power the device. Devices powered by mains voltage must be kept away from children. Please therefore be particularly careful in the presence of children.



Do not take the product apart! There is a danger of lethal electric shock!

Do not leave packaging material lying about since plastic foils and pockets and polystyrene parts etc. could be lethal toys for children.

The device is suitable only for dry interior rooms (not bathrooms and other moist places). Do not allow the device to get moist or wet. There is a danger of lethal electric shock!

In industrial institutions, the accident prevention regulations of the Association of Commercial Professional Associations for electrical installations and equipment must be observed. Please consult a specialist should you have doubts regarding the method of operation, the safety, or the connections of the device.

Handle the product with care – it is sensitive to bumps, knocks or falls even from low heights. These operating instruction are published by Protector GmbH, An den Kolonaten 37, 26160 Bad Zwischenahn/Germany

The operating instructions reflect the current technical specifications at time of print. We reserve the right to change the technical or physical specifications.





“Hiermit erklärt die Protector GmbH, dass sich dieses Gerät in Übereinstimmung mit den grundlegenden Anforderungen und den übrigen einschlägigen Bestimmungen befindet.”

KONFORMITÄTSERKLÄRUNG kann unter folgender Adresse gefunden werden:

<http://www.protector24.de/download/ce/AS-510ce.pdf>

