

# **AS-5030.3**

**BETRIEBSANLEITUNG**

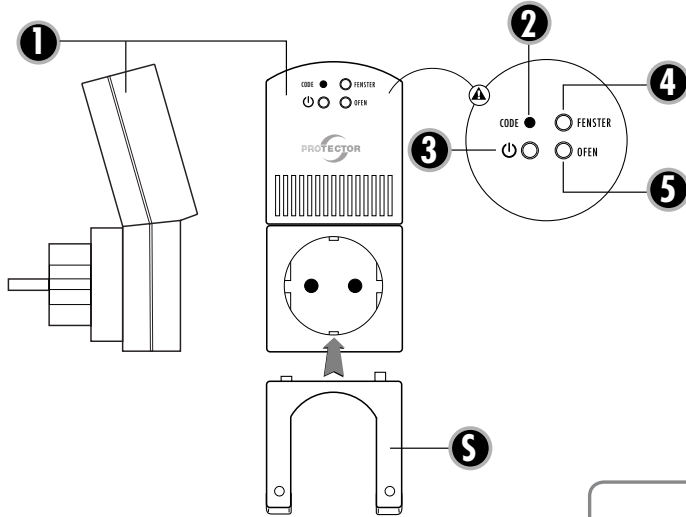
**OPERATING INSTRUCTIONS**

**MODE D'EMPLOI**

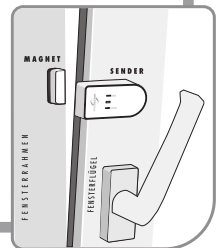
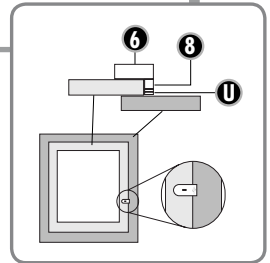
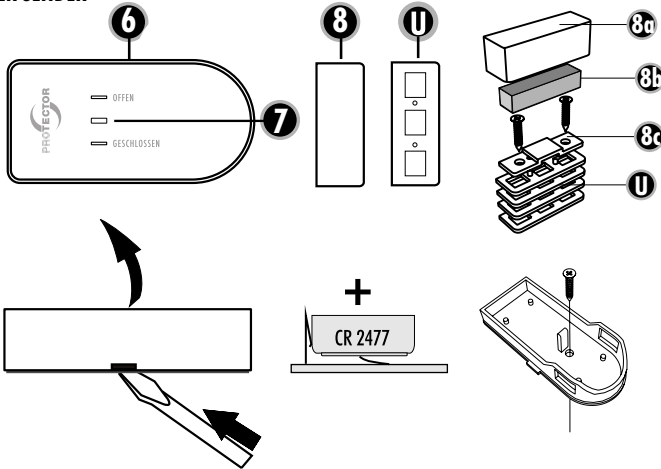
**GEBRUIKSAANWIJZING**

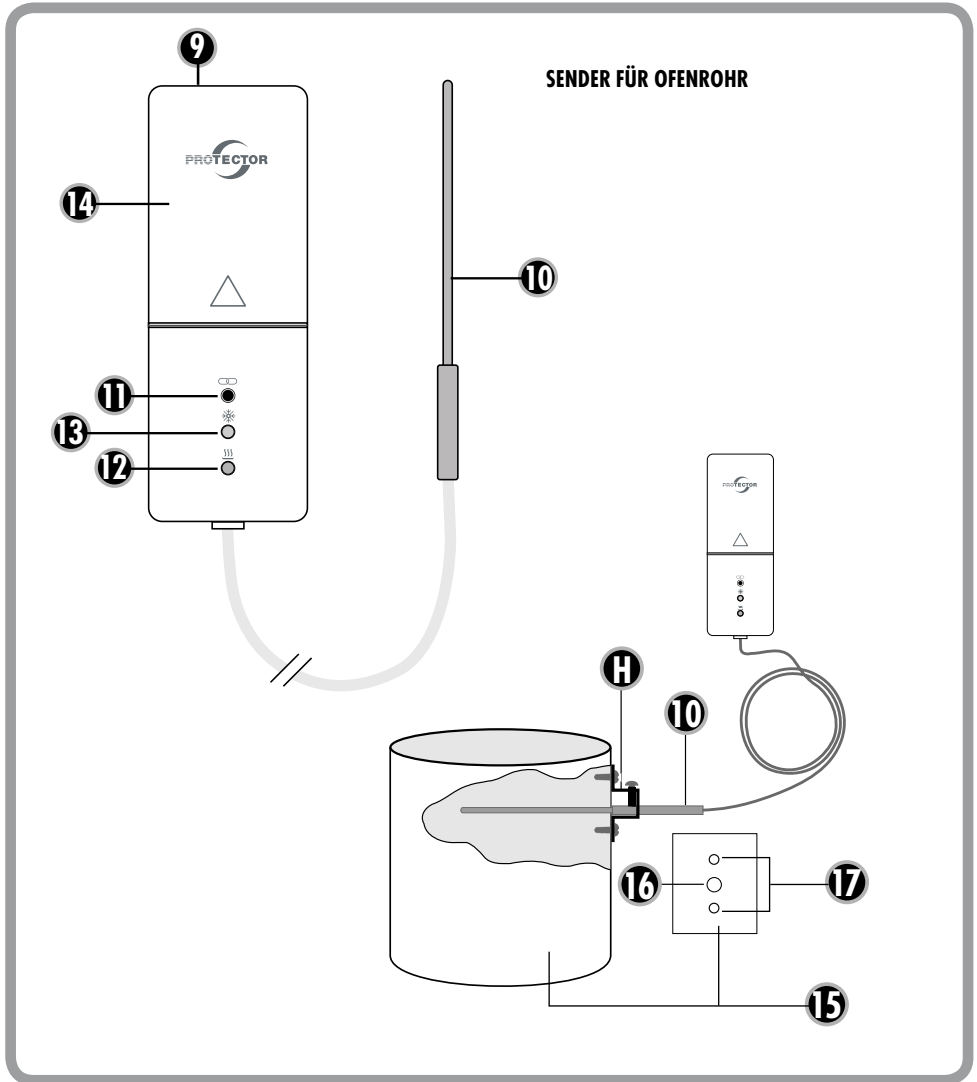


**EMPFÄNGER**



**FENSTER-SENDER**





## Montage- und Betriebsanleitung für die Abluftsteuerung Modell AS-5030.3 (Funkversion)

Wir danken Ihnen für den Kauf der PROTECTOR Funk-Abluftsteuerung AS-5030.3.



### EINLEITUNG

Die Bedienungsanleitung ist Bestandteil dieses Gerätes. Sie enthält wichtige Hinweise für Sicherheit, Gebrauch und Entsorgung. Machen Sie sich vor der Benutzung des Gerätes mit allen Bedien- und Sicherheitshinweisen vertraut. Benutzen Sie das nur wie beschrieben und für die angegebenen Einsatzbereiche. Händigen Sie alle Unterlagen bei Weitergabe des Gerätes an Dritte aus.

### ALLGEMEINES

Sie können dieses Gerät als Abluftsteuergerät einsetzen, welches als Hilfsmittel zur Überwachung der Frischluftzufuhr bei Inbetriebnahme eines Abluftgerätes (Dunstabzugshaube, Ventilator, etc. ...) dient. Die Selbstüberwachung zur Sicherstellung der Frischluftzufuhr kann hiermit nicht ersetzt, sondern nur unterstützt werden. Dieses Gerät schaltet das Abluftsystem nur dann ein, wenn ein Druckausgleich durch Öffnen eines Fensters oder einer Tür erfolgt. Damit kann die zusätzlich nachströmende Frischluft aus dem Außenbereich angesaugt werden.



**ACHTUNG:** Der Rolladen muss bei Benutzung dieses Gerätes als Abluftsteuerung geöffnet sein, da sonst nicht genug Frischluft nachströmen kann!

### LEGENDE

- 1 AS 5030.3 Empfänger**
- 2 Test-Taste Test/Codierung
- 3 LED Netz
- 4 LED Fenster (ROT = geschlossen / GRÜN = offen)
- 5 LED Ofen (ROT = Ofen heiß / GRÜN = Ofen kalt)
- S Umstecksicherung
  
- 6 Fenster-Sender**
- 7 LED Status
- 8 Magnet für Fenster-Sender
- U Unterlegteile
  
- 9 Ofen-Sender**
- 10 Thermo-Sensor
- 11 Status-Taste Ofen-Sender
- 12 LED Ofen heiß
- 13 LED Ofen kalt
- 14 Batteriefachdeckel
  
- 15 Abgasrohr
- 16 Durchführungsloch (4mm)
- 17 Befestigungslöcher (2mm)
- H Haltebügel

### EINSATZ ZUSÄTZLICHER SENDER (MAX. 8 STÜCK)

Das Gerät ist durch mehrere Fenster-Sender und Ofen-Sender erweiterbar, wodurch die Abzugshaube nicht mehr nur an ein einzelnes Fenster oder Ofen gebunden ist. Jeder einzelne Fenster-Sender kann das Abluftgerät freigeben und jeder einzelne Ofen-Sender sperren.

## MONTAGE DES EMPFÄNGERS

Stecken Sie den Empfänger der AS-5030.3 in eine Steckdose. Stecken Sie das zu schaltende Gerät in die Steckdose des Empfängers und schrauben Sie die Umstecksicherung (S) auf. Sobald LED „NETZ“ (3) am Empfänger leuchtet ist dieser betriebsbereit.



**Hinweis:** Der Empfänger sollte nicht hinter einer Metall-Verkleidung montiert werden, hierdurch kann die Reichweite eingeschränkt werden.



**ACHTUNG:** Prüfen Sie immer, ob die Leistungsaufnahme des angeschlossenen Gerätes kleiner oder gleich der Schaltleistung ist.

## Berechnungstabelle zur Bestimmung der Mindestspaltöffnung Ihres Fensters

Tabelle 1

		Fensterfläche in m <sup>2</sup>														
		m <sup>2</sup>	0,2	0,3	0,4	0,5	0,6	0,7	0,8	0,9	1	1,1	1,2	1,3	1,4	1,5
		cm <sup>2</sup>	2000	3000	4000	5000	6000	7000	8000	9000	10000	11000	12000	13000	14000	15000
		Maximal Zulässige Abluftleistung in m <sup>3</sup> /h														
Spalt-Öffnungsmaß	5 cm	199	252	297	337	373	406	437	466	493	519	544	568	591	613	
	6 cm	246	311	365	413	456	495	532	567	600	631	661	690	717	744	
	7 cm	294	369	432	488	538	585	628	668	707	743	778	811	843	874	
	8 cm	342	427	500	563	621	674	723	770	813	855	895	933	970	1005	
	9 cm	389	486	567	639	704	763	819	871	920	967	1012	1055	1096	1136	
	10 cm	437	544	635	714	786	852	914	972	1027	1079	1128	1176	1222	1266	
	11 cm	485	603	702	790	869	942	1009	1073	1133	1191	1245	1298	1348	1397	
12 cm	532	661	770	865	951	1031	1105	1174	1240	1302	1362	1419	1475	1528		

## MONTAGE DES FENSTER-SENDERS

### Vorbereitung

Fenster-Sender (6) und Magnet (8) an dem oberen Fensterrahmen und dem Fensterflügel so montieren, dass der allseitige Abstand der beiden Gehäuseteile kleiner 7 mm ist. Zum Anpassen hierzu die beigefügten Unterlegteile verwenden (U).

- Vorgesehene Stelle für den Fenster-Sender und dem Magneten festlegen und Klebeflächen reinigen. Das Gehäuseunterteil des Fenster-Senders (6) an der vorgesehenen Stelle mit dem beigelegten doppelseitigen Klebeband montieren.  
Alternativ befindet sich ein vorbereitetes Loch im Gehäuseunterteil, durch welches der Fenster-Sender am Fensterrahmen festgeschraubt werden kann. Entfernen Sie dazu vorsichtig die Platine vom Gehäuseunterteil und schrauben das Gehäuse mit der beigefügten Schraube fest. Setzen Sie danach die Platine wieder zurück.

2. Legen Sie die Batterie polrichtig in das Fenster-Sender (6) Unterteil ein. Hinweis: Achten Sie darauf, die Batterie des Senders auf die Metalllasche zu legen und nicht darunter zu schieben.
3. Gehäuseoberenteil des Fenster-Senders auf das Gehäuseunterteil aufdrücken.
4. Magnet-Gehäuseunterteil (8) an der vorgesehenen Stelle mit dem beigelegten Klebepad montieren.



**ACHTUNG:** Der Abstand zwischen Sender und dem Magneten darf 7 mm nicht überschreiten und achten Sie bitte auf festen und korrekten Sitz der einzelnen Komponenten.

5. Magnet einlegen und mit dem Magnet-Gehäuseoberenteil (8) verschließen

### MINDESTÖFFNUNG DES FENSTERS

Vor der Montage sollten Sie die Mindestöffnung des zu überwachenden Fensters ermitteln.

Diese richtet sich nach:

- a. Der Leistung des Abluftgerätes in  $\text{m}^3/\text{h}$
- b. Der Größe des zu öffnenden Fensters in  $\text{m}^2$
- c. Der Größe des Öffnungsspalts am Fenster in cm (siehe Tabelle 1)

In den meisten Küchen sind rechteckige Kipp-Schwenkfenster eingebaut. Sollte es sich bei dem Fenster um ein z.B. rundes Format handeln, fragen Sie bitte den Installateur und Heizungsbauer oder Elektroinstallateur nach einer Berechnung der Mindestöffnung. Die erforderliche Mindestöffnung des rechteckigen Fensters ist als Beispiel in der angeführten Tabelle für Kipp-Schwenkstellung ersichtlich.

1. Ermitteln Sie die Abluftleistung Ihres Abluftgerätes in  $\text{m}^3/\text{h}$ . Sie finden die Abluftleistung auf dem Typenschild oder in der Betriebsanleitung Ihres Abluftgerätes (z. B. Dunstabzugshaube).
2. Messen Sie die innere Breite und Höhe des Fensters und errechnen Sie die Fenstergröße in  $\text{m}^2$ . (Breite x Höhe =  $\text{m}^2$ ; z. B.  $0,8 \text{ m} \times 1,0 \text{ m} = 0,8 \text{m}^2$ ) = Fenstergröße
3. Bestimmen Sie anhand der Tabelle aus der Abluftleistung und der Fenstergröße das Spalt-Öffnungsmaß (Mindestspaltöffnung Ihres Fensters).
4. Messen Sie in der Kippstellung die obere innere Fenster-Spaltgröße in cm. Die Spaltgröße Ihres Fensters darf das ermittelte Spalt-Öffnungsmaß nicht unterschreiten! Eine größere Spalt- oder Fensteröffnung ist von Vorteil.
5. Unterschreitet die Spaltgröße des Fensters den zulässigen Wert für das Spalt-Öffnungsmaß entsprechend der Tabelle, so kann das Fenster eventuell nur in der Schwenkposition das erforderliche Öffnungsmaß erreichen. Auch in der Schwenkposition muss eine Mindestspaltgröße erreicht werden. Der Fenster-Sender muss so angebracht sein, dass die Mindestspaltgröße gesichert ist. Wir empfehlen, die Mindestspaltgröße mit Hilfe eines Abstandhalters zu fixieren.

### MONTAGE DES OFEN-SENDERS

Montageanleitung Ofen-Sender (9) einschließlich Thermo-Sensor (10)



**Hinweis:** Um Verbrennungen an Ihrer Haut zu vermeiden, sollte der Ofen aus und abgekühlt sein!

Der Thermo-Sensor (10) wird durch ein Loch in das Abgasrohr Ihres Ofens geführt und mittels beigelegtem Haltebügel mit dem Ofenrohr verschraubt. Der Sender sollte nicht durch eine Verkleidung verdeckt werden, da hierdurch die Funksignale beeinträchtigt und die Reichweite verkürzt werden könnte.

- 1) Bohren Sie an geeigneter Stelle in das Abgasrohr Ihres Ofens ein 4mm Loch für den Thermo-Sensor (10). Achten Sie darauf, dass das Loch so positioniert ist, dass der Thermo-Sensor (10) nach der Montage möglichst nicht zu sehen ist.
  - 2) Schieben Sie den Haltebügel über den Thermo-Sensor (10), ziehen Sie Schraube zur Fixierung des Thermo-Sensors (10) noch nicht an.
  - 3) Stecken Sie den Thermo-Sensor (10) in das dafür gebohrte Loch im Abgasrohr und schieben Sie ihn bis zum Anschlag hinein.
  - 4) Verschieben Sie den Befestigungsbügel auf dem Thermo-Sensor (10) bis er auf dem Abgasrohr aufliegt und markieren Sie dann die beiden Befestigungslöcher des Haltebügels mit einem geeigneten Stift, ziehen Sie dann den Thermo-Sensor (10) und den Haltebügel wieder aus dem Abgasrohr heraus.
  - 5) Bohren Sie an den zwei zuvor markierten Befestigungslöchern am Abgasrohr Löcher mit 2mm Durchmesser.
- i** **Hinweis:** Bei doppelwandigem Abgasrohr bohren Sie vorsichtig nur durch das äußere Rohr!
- 6) Befestigen Sie den Haltebügel am Abgasrohr indem Sie ihn mit den zwei mitgelieferten Blechschrauben und den beiden soeben gebohrten Löchern verschrauben.
  - 7) Führen Sie jetzt den Thermo-Sensor (10) durch den Haltebügel bis zum Anschlag und fixieren Sie in am Haltebügel mit der seitlichen Schraube. Ziehen Sie sie nicht zu fest an, um den Thermo-Sensor (10) nicht zu beschädigen.
  - 8) Entfernen Sie durch leichten Druck und gleichzeitigen Schieben in Pfeilrichtung den Batteriefachdeckel (14).
  - 9) Suchen Sie sich eine geeignete Stelle zur Montage des Ofen-Senders (9). Der Ofen-Sender sollte einen Mindestabstand von 50cm zum Abgasrohr haben, damit das Sendemodul nicht durch Hitze zerstört werden

kann. Des Weiteren sollte das Sendemodul nicht hinter einer Verkleidung montiert werden, hierdurch kann die Reichweite beeinträchtigt werden.

- 10) Im Batteriefach befinden sich 2 Schraublöcher. Schrauben Sie den Ofen-Sender (9) mittels mitgelieferter Schrauben am Montageort fest. Alternativ können Sie den Ofen-Sender auch an der vorgesehenen Stelle mit dem beigelegten doppelseitigen Klebeband montieren. Vorgesehene Stelle festlegen und Klebeflächen reinigen! Achten Sie bitte auf festen und korrekten Sitz der einzelnen Komponenten.
- 11) Verlegen Sie abschließend die Leitung des Thermo-Sensors (10) bis zum Ofen-Sender (9).

## CODIERUNG ABLUFTSTEUERUNG

Der Fenster-Sender (6) sowie der Ofen-Sender (9) sind weitestgehend nicht codiert und müssen bei der ersten Inbetriebnahme an den Empfänger angelernt werden.

### Bitte die aufgeführte Reihenfolge genau einhalten!

1. Stecken Sie den Stecker des zu schaltenden Gerätes (z.B. Dunstabzugshaube) in den EMPFÄNGER, und montieren die Umstecksicherung (S).



**HINWEIS:** Ohne die Umstecksicherung (S) ist keine Funktion gegeben.

2. Danach stecken Sie den EMPFÄNGER in eine Netz-Steckdose. Die LED „NETZ“ (3) leuchtet, bei ordnungsgemäßer Funktion des EMPFÄNGERS, gelb auf.
3. Am EMPFÄNGER den Taster (2) für 2 Sekunden gedrückt halten, bis die gelbe LED „NETZ“ (3) anfängt zu blinken.
4. Legen Sie im Fenster-SENDER (6) die Batterie (CR 2477) ein. Die LED am Sender leuchtet kurz auf.

5. Aktivieren Sie den Fenster-SENDER, indem Sie den Magnet einmal an das Gehäuse halten und wieder entfernen. Die im Sender eingebaute LED leuchtet auf. Am EMPFÄNGER leuchtet die LED „Fenster“ (4) auf und der Anlernvorgang wird abgeschlossen.
6. Drücken Sie erneut am EMPFÄNGER den Taster (2) für 2 Sekunden, die gelbe LED „NETZ“ (3) fängt an zu blinken.
7. Legen Sie im Ofen-SENDER (9) die Batterien (3x AAA) ein. Die LED´s am Sender (12 und 13) leuchten kurz auf.
8. Aktivieren Sie den OFEN-SENDER (9), indem Sie die Status-Taste (11) einmal betätigen. Die im Sender eingebauten LED´s leuchten auf. Am EMPFÄNGER leuchtet die LED „Ofen“ (5) auf und der Anlernvorgang wird abgeschlossen.
9. Durch Drücken der Status-Taste (11) am Ofen-Sender (9), können Sie den aktuellen Ofen-Staus (heiß oder kalt) einstellen. Dieser wird allerdings auch beim nächsten Status-Wechsel automatisch übertragen.
9. Jetzt sind die SENDER am EMPFÄNGER angelernt und die AS-5030.3 ist einsatzbereit.

### **i** MEHRERE SENDER ANLERNEN (MAX. 8 STÜCK)

1. Drücken Sie am Empfänger den Taster (2) für 2 Sekunden. Die LED „NETZ“ (3) fängt an zu blinken.
2. Legen Sie die Batterie/n in den einzulernenden SENDER ein.
3. Aktivieren Sie den SENDER, indem Sie den Magnet einmal an das Gehäuse halten und wieder entfernen oder die Status-Taste drücken. Am EMPFÄNGER endet das blinken der LED „NETZ“ (3) und der Anlernvorgang wird abgeschlossen.
4. Wiederholen Sie die Schritte 1), 2) und 3) für jeden einzelnen Sender.
5. Sind max. 8 SENDER angelernt, können keine weiteren hinzugefügt werden.

## **Einzelne oder alle SENDER LÖSCHEN**

### **Einzelnen SENDER löschen**

1. Drücken Sie am Empfänger den Taster (2) für 2 Sekunden. Die LED „NETZ“ (3) fängt an zu blinken.
2. Aktivieren Sie den zu löschenden SENDER, indem Sie den Magnet einmal an das Gehäuse halten und wieder entfernen oder die Status-Taste drücken. Am EMPFÄNGER endet das blinken der LED „NETZ“ (3) und der Löschvorgang wird abgeschlossen.

### **Alle SENDER löschen**

1. Drücken Sie am Empfänger den Taster (2) für 2 Sekunden. Die LED „NETZ“ (3) fängt an zu blinken.
2. Drücken Sie erneut den Taster (2) für 2 Sekunden. Am EMPFÄNGER endet das blinken der LED „NETZ“ (3) und der Löschvorgang für alle SENDER wird abgeschlossen.

## **FUNKTIONSPRÜFUNG**

Entscheidend für die Funktionsprüfung der Abluftsteuerung ist die Temperatur am Thermo-Sensor (10) des Ofen-Senders (9).

### **Thermo-Sensor (10) vom Ofen-Sender ist < 38°C**

1. Abluftgerät EINSchalten und das Fenster ist geschlossen  
> Abluftgerät muss anlaufen.
2. Fenster öffnen > Abluftgerät muss an bleiben.
3. Fenster schließen > Abluftgerät muss an bleiben

### **Thermo-Sensor (10) vom Ofen-Sender ist > 38°C**

1. Abluftgerät EINSchalten und das Fenster ist geschlossen  
> Abluftgerät darf nicht anlaufen.
2. Fenster öffnen > Abluftgerät muss anlaufen.
3. Fenster schließen > Abluftgerät muss ausschalten



## BEDEUTUNG DER LED-ANZEIGEN

### EMPFÄNGER/ZENTRALE

#### LED-Netz (3)

- Gelb dauerhaftes leuchten > Grundstellung
- Gelb blinkt beim Start > Kein Sender angelernt
- Gelb blinkt im Lernmodus > Sender können angelernt werden

#### LED-Fenster (4)

- Aus > Kein Sender ist angelernt
- Grün dauerhaftes leuchten > Fenster ist geöffnet
- Rot dauerhaftes leuchten > Fenster ist geschlossen
- ROT und GRÜN dauerhaftes leuchten > Fenster-Sender hat keinen Funkempfang mehr (Batterie leer, defekt oder kein Funkempfang)

#### LED-Ofen (5)

- Aus > Kein Sender angelernt
- Grün dauerhaftes leuchten > Ofen ist kalt
- Rot dauerhaftes leuchten > Ofen ist heiß
- ROT und GRÜN dauerhaft leuchten > Ofen-Sender hat keinen Funkempfang mehr (Batterie leer, defekt oder kein Funkempfang)

### FENSTER-SENDER

- Aus > Ruhezustand/ Sleep-Modus
- Grün aufblinken > Fenster wird geöffnet
- Rot aufblinken > Fenster wird geschlossen
- ROT und GRÜN 0,5S blinken > Fenster-Sender Batterie leer

### OFEN-SENDER

- Aus > Ruhezustand/ Sleep-Modus
- Grün aufblinken > OFEN wird kalt
- Rot aufblinken > OFEN wird heiß
- ROT und GRÜN 0,5S blinken > OFEN-Sender Batterie leer

### FEHLFUNKTIONEN

In Einzelfällen kann es durch Überschneidung mit anderen, ähnlichen Funkgeräten zu Fehlfunktionen kommen. Im Normalfall reicht es, wenn Sie die Platzierung der Komponenten überprüfen und ggf. verändern.

### TECHNISCHE DATEN

Netzspannung:	230 V AC, 50/60 Hz, ca. 1 W
Schaltleistung:	1800 W / 8A bei cos Phi =1
Funk-Reichweite:	bis 50 m
Frequenz:	433,92 MHz
Schutzklasse:	IP 20 nur für trockene Räume
Batterie (Fenster-Sender):	1 x 3V Lithium Typ CR 2477 (Lebensdauer ca. 2 Jahre)
Batterie (Ofen-Sender):	3 x 1,5V Alkaline Typ AAA (Lebensdauer ca. 2 Jahre)



**Keine eigenen Reparaturversuche durchführen!**

### 2 JAHRE BESCHRÄNKTE GARANTIE

Es wird für die Dauer von 2 Jahren ab Kaufdatum gewährleistet, dass dieses Produkt frei von Defekten in den Materialien und in der Ausführung ist. Dies trifft nur zu, wenn das Gerät

in üblicher Weise benutzt wird und regelmäßig instandgehalten wird. Die Verpflichtungen dieser Garantie werden auf die Reparatur oder den Wiedereinbau irgendeines Teils des Gerätes begrenzt und gelten nur unter der Bedingung, dass keine unbefugten Veränderungen oder versuchte Reparaturen vorgenommen wurden. Ihre gesetzlichen Rechte als Kunde werden in keiner Weise durch diese Garantie beeinträchtigt.

### **Bitte beachten Sie!**

Es besteht kein Anspruch auf Garantie in u. a. folgenden Fällen:

- Bedienungsfehler
- leere Batterien oder defekte Akkus
- falsche Codierung/Kanalwahl
- Störungen durch andere Funkanlagen (z.B. Handybetrieb)
- Fremdeingriffe/-wirkungen
- Mechanische Beschädigungen
- Feuchtigkeitsschäden
- Kein Garantie-Nachweis (Kaufbeleg)

### **Haftungsbeschränkung**

Der Hersteller ist nicht für den Verlust oder die Beschädigung irgendwelcher Art einschließlich der beiläufigen oder Folgeschäden haftbar, die direkt oder indirekt aus der Störung dieses Produktes resultieren.

Änderungen ohne Ankündigung vorbehalten. Im Rahmen unserer Produktpflege und Geräteoptimierung kann der Inhalt von den Verpackungangaben abweichen.

### **Sicherheitshinweise**

Bei Schäden, die durch Nichtbeachten dieser Bedienungsanleitung verursacht werden, erlischt der Garantieanspruch. Für Folgeschäden übernehmen wir keine Haftung! Bei Sach- oder

Personenschäden, die durch unsachgemäße Handhabung oder Nichtbeachten der Sicherheitshinweise verursacht werden, übernehmen wir keine Haftung. In solchen Fällen erlischt jeder Garantieanspruch! Verwenden Sie dieses Produkt nicht in Krankenhäusern oder sonstigen medizinischen Einrichtungen. Obwohl dieses System nur relativ schwache Funksignale aussendet, könnten diese dort zu Funktionsstörungen von lebenserhaltenden Systemen führen. Gleiches gilt möglicherweise in anderen Bereichen.

Aus Sicherheits- und Zulassungsgründen (CE) ist das eigenmächtige Umbauen und/oder Verändern des Produkts nicht gestattet.



### **Zerlegen Sie das Produkt nicht! Es besteht die Gefahr eines lebensgefährlichen elektrischen Schlag!**

Lassen Sie das Verpackungsmaterial nicht achtlos liegen, Plastikfolien/-tüten, Styroporteile, etc., könnten für Kinder zu einem gefährlichen Spielzeug werden.

Das Gerät ist nur für trockene Innenräume geeignet (keine Badezimmer o.ä. Feuchträume). Vermeiden Sie das Feucht- oder Nasswerden des Geräts.

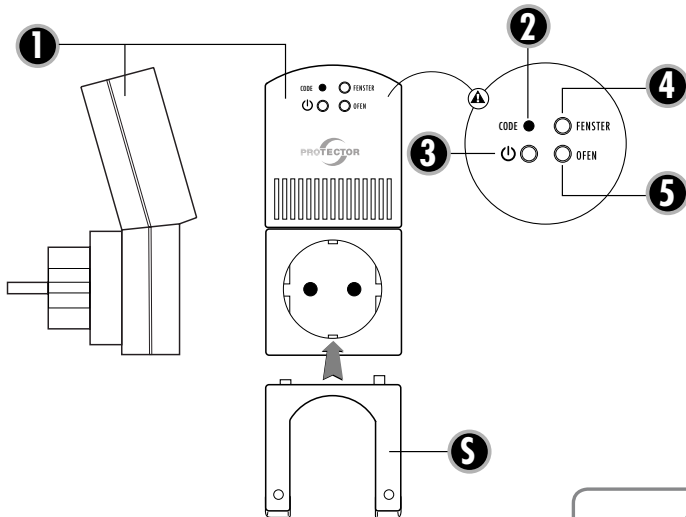
Wenden Sie sich an eine Fachkraft, wenn Sie Zweifel über die Arbeitsweise, die Sicherheit oder den Anschluss des Geräts haben. Gehen Sie vorsichtig mit dem Produkt um - durch Stöße, Schläge oder dem Fall aus bereits geringer Höhe wird es beschädigt.

**DE**

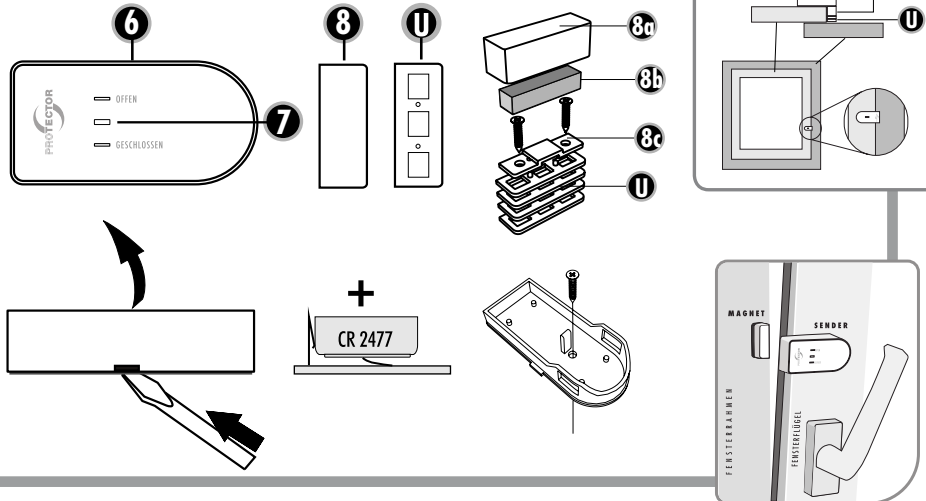
Diese Bedienungsanleitung ist eine Publikation der Protector GmbH, An den Kolonaten 37, 26160 Bad Zwischenahn

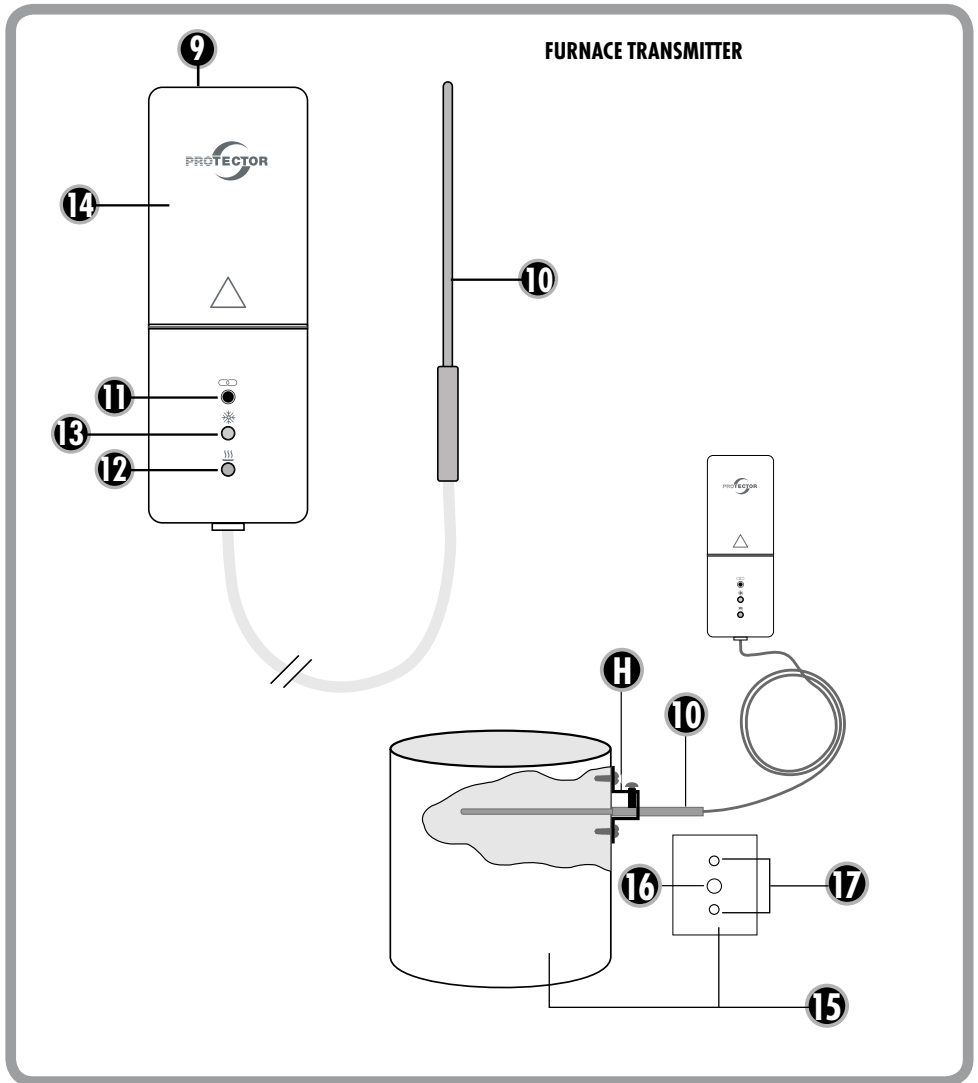
Diese Bedienungsanleitung entspricht dem technischen Stand bei Drucklegung. Änderung in Technik und Ausstattung vorbehalten.

### RECEIVER



### WINDOW TRANSMITTER





## Assembly and operating instructions for an exhaust air controller Model AS-5030.3

(radio version)

Thank you for purchasing the PROTECTOR AS-5030.3 Exhaust Air Controller.



### INTRODUCTION

The operating instructions are a constituent part of this device. They contain important notes on safety, use and disposal. Familiarise yourself with all operating and safety notes before using the equipment. Only use the article as described and for the listed areas of use. Pass all documents to the third party if you transfer the equipment to a new owner.

### GENERAL

This device can be used as an exhaust air control device, as an aid to monitor fresh air supply when commissioning an exhaust air device (fume extractor hood, fan etc...). This cannot replace self-monitoring to ensure fresh air supply, but it can be supportive. This device only activates the exhaust air system in the event of pressure equalisation when a window or door is opened. The additional fresh air streaming in can thus be drawn in from the outside.

**ATTENTION:** When using this device for exhaust air control, the shutter must be open to ensure adequate inflow of fresh air!



### KEY

- 1 AS 5030.3 Receiver**
- 2 Test button Test/Coding
- 3 LED Network
- 4 LED Window (RED = closed / GREEN = open)
- 5 LED Furnace  
(RED = Furnace hot / GREEN = Furnace cold)
- S Replugging safety device
  
- 6 Window transmitter**
- 7 LED Status
- 8 Magnet for window transmitter
- U Washers
  
- 9 Furnace transmitter**
- 10 Thermo-sensor
- 11 Status button Furnace transmitter
- 12 LED Furnace hot
- 13 LED Furnace cold
- 14 Battery compartment lid
  
- 15. Exhaust pipe
- 16. Feedthrough hole (4 mm)
- 17. Fastening holes (2 mm)
- H Holder

### USE OF ADDITIONAL TRANSMITTERS (MAX. 8 ITEMS)

The device can be extended by multiple window transmitters and furnace transmitters, whereby the extractor hood is no longer bound to an individual window or furnace. Each individual window transmitter can enable the exhaust unit and each individual furnace transmitter can disable the exhaust unit.

### ASSEMBLY OF THE RECEIVER

Plug the receiver of the AS-5030.3 into a socket. Insert the device to be connected into the socket of the receiver and screw the replugging safety device (S) on. As soon as the LED „NETWORK“ (3) on the receiver lights up this is ready for operation.

**i** **Note:** The receiver should not be mounted behind a metal panel, as the range can be restricted by this.

**⚠** **ATTENTION:** Always check whether the power consumption of the connected device is less than or equal to the switching capacity.

### Calculation table to determine the minimum opening of your window (Table 1)

		Window area in m <sup>2</sup>														
		m <sup>2</sup>	0,2	0,3	0,4	0,5	0,6	0,7	0,8	0,9	1	1,1	1,2	1,3	1,4	1,5
		cm <sup>2</sup>	2000	3000	4000	5000	6000	7000	8000	9000	10000	11000	12000	13000	14000	15000
		Maximum permitted exhaust air performance in m <sup>3</sup> /h														
Extent of window opening	5 cm	199	252	297	337	373	406	437	466	493	519	544	568	591	613	
	6 cm	246	311	365	413	456	495	532	567	600	631	661	690	717	744	
	7 cm	294	369	432	488	538	585	628	668	707	743	778	811	843	874	
	8 cm	342	427	500	563	621	674	723	770	813	855	895	933	970	1005	
	9 cm	389	486	567	639	704	763	819	871	920	967	1012	1055	1096	1136	
	10 cm	437	544	635	714	786	852	914	972	1027	1079	1128	1176	1222	1266	
	11 cm	485	603	702	790	869	942	1009	1073	1133	1191	1245	1298	1348	1397	
	12 cm	532	661	770	865	951	1031	1105	1174	1240	1302	1362	1419	1475	1528	

### ASSEMBLY OF THE WINDOW TRANSMITTER

#### Preparation

Mount the window transmitter (6) and magnet (8) on the upper window frame and the window casement so that the distance on all sides of the two housing parts is less than 7 mm. To adjust, use the enclosed washer parts for this (U).

1. Determine the intended location for the window transmitter and magnet and clean adhesive areas. Mount the housing lower section of the window transmitter (6) at the intended location with the enclosed double-sided adhesive pad. Alternatively, a prepared hole is located in the housing lower section, through which the window transmitter can be screwed to the window frame. For this, remove the board from the housing lower section and screw the housing tight with the enclosed washer. Replace the board after this.
2. Insert the battery with correct polarity into the window transmitter (6) lower section. Note: Make sure that the

battery of the transmitter is placed on the metal tie bar and do not slide it below this.

3. Press the housing upper section of the window transmitter onto the housing lower section.
4. Mount the housing lower section with the magnet (8) at the intended location with the enclosed adhesive pad.



**ATTENTION:** The distance between the transmitter and magnet must not exceed 7 mm and please ensure a firm and correct fit of the individual components.

5. Insert magnet and close with the magnet housing upper section (8).

### MINIMUM WINDOW OPENING

Before installation you should determine the minimum opening of the monitored window which is based on:

- a) The power of the exhaust air device in  $\text{m}^3/\text{h}$
- b) The size of the window to be opened in  $\text{m}^2$
- c) The size of the window opening in cm (see table 1)

Most kitchens have rectangular tilt and pivot windows.

If your window is round for example, please ask the installation and heating engineers or electrician to calculate the minimum opening.

The minimum opening of rectangular windows is shown as an example in the table for the tilt and pivot position.

1. Determine the extraction power of your exhaust air extraction device unit in  $\text{m}^3/\text{h}$ . You can find the exhaust air extraction power on the identification plate or in the operating instructions of your exhaust air device (e.g. extractor hood).

2. Measure the inner width and height of the window and calculate the window size in  $\text{m}^2$ .  
(width x height =  $\text{m}^2$ ; e.g.  $0.8 \text{ m} \times 1.0 \text{ m} = 0.8 \text{ m}^2$ ) = window size
3. Using the table, work out the opening size (minimum opening for your window) from the extraction power and window size.
4. While the window is in the tilted position, measure the upper inner gap size of the window in cm. The gap size of your window must not be below the opening size calculated! The bigger the gap or window opening, the better.
5. If the gap size of the window is less than the permissible value for the opening size according to the table, the window may only be able to achieve the required opening size in the pivot position. There must also be a minimum gap when the window is in the pivoted position. The window contact shall be positioned in such a way as to ensure the minimum gap size. We recommend you ensure the minimum gap size using a spacer.

### ASSEMBLY OF THE FURNACE SENSOR

Assembly instructions for furnace transmitter (9) including thermo-sensor (10)




**Note:** In order to prevent burns to your skin, the furnace must have fully cooled down!

The thermo-sensor (10) is routed through a hole into the exhaust pipe of the furnace and screwed to the exhaust pipe with the enclosed mounting bracket. The transmitter



should not be covered by a panel, as the radio signals can be impaired by this, thus making the range shorter.

- 1) Drill a 4 mm hole for the thermo-sensor (10) at a suitable location in the exhaust pipe of your furnace. Make sure that the hole is positioned so that the thermo-sensor (10) cannot be seen after assembly, if possible.
  - 2) Slide the mounting bracket over the thermo-sensor (10), but do not yet tighten the screw for fastening the thermo-sensor (10).
  - 3) Insert the thermo-sensor (10) into the hole drilled for this in the exhaust pipe and slide it in as far as the limit stop.
  - 4) Move the mounting bracket on the thermo-sensor (10) until it is located on the exhaust pipe and mark the two fastening holes of the mounting bracket using a suitable pen. Then pull the thermo-sensor (10) and mounting bracket out of the exhaust pipe again.
  - 5) Drill holes with 2 mm diameter at the fastening holes previously marked on the exhaust pipe.
-  **Note:** Only drill through the external pipe if the exhaust pipe is double walled, and do so carefully!
- 6) Fasten the mounting bracket on the exhaust pipe by screwing it with the two tapping screws provided and the two holes just drilled.
  - 7) Now guide the thermo-sensor (10) through the mounting bracket as far as the limit stop and fasten it on the mounting bracket with the side screw. Do not screw too tight so as not to damage the thermo-sensor (10).
  - 8) Remove the battery compartment lid (14) by pressing lightly and pushing in the direction of the arrow at the same time.
  - 9) Find a suitable location for assembly of the furnace transmitter (9). The furnace transmitter should have a minimum distance of 50 cm to the exhaust pipe so that the transmission module cannot be destroyed by heat.

Furthermore, the transmission module should not be mounted behind a panel, as the range can be impaired by this.

- 10) The battery compartment contains 2 screw holes. Screw the furnace transmitter (9) tight at the assembly location with the screws provided. Alternatively, you can also mount the furnace transmitter at the intended location with the double-sided adhesive tape provided. Determine the intended location and clean the adhesive areas! Ensure a firm and correct fit of the individual components.
- 11) Finally route the line of the thermo-sensor (10) as far as the furnace transmitter (9).

### CODING THE EXHAUST AIR CONTROL

The window transmitter (6) and the furnace transmitter (9) are not coded at the factory and must be taught in to the receiver during the initial commissioning.

#### Please follow the order indicated precisely!

1. Plug the connector of the device to be connected (e.g. extractor hood) into the RECEIVER, and mount the replugging safety device (S).



**NOTE:** The system cannot function without the replugging safety device (S).

2. Then plug the RECEIVER into the network connector. The LED „NETWORK“ (3) lights up yellow if the function of the RECEIVER is in order after the self-test.
3. At the RECEIVER keep the button (2) pressed down for 2 seconds until the yellow LED „NETWORK“ (3) begins to flash.
4. Insert the battery (CR 2477) in the window TRANSMIT-

- TER (6). The LED on the transmitter lights up briefly.
5. Activate the window TRANSMITTER by holding the magnet once on the housing and removing it again. The LED integrated in the transmitter lights up. At the RECEIVER the LED „Window“ (4) lights up and the teach-in process is completed.
  6. Press the RECEIVER button (2) again for 2 seconds, the yellow LED „NETWORK“ (3) begins to flash.
  7. Place the batteries (3x AAA) in the furnace TRANSMITTER (9). The LEDs on the transmitter (12 and 13) light up briefly.
  8. Activate the FURNACE TRANSMITTER (9) by pressing the Status button (11) once. The LEDs integrated in the transmitter light up. The LED „Furnace“ (5) lights up on the RECEIVER and the teach-in process is completed.
  9. You can set the current furnace status (hot or cold) by pressing the Status button (11) on the furnace transmitter (9). However, this is also automatically transmitted during the next status change.
  10. The TRANSMITTERS on the RECEIVER are now taught in and the AS-5030.3 is ready for use.

## **i** TEACHING IN MULTIPLE TRANSMITTERS

(MAX. 8 ITEMS)

1. Press the button (2) on the receiver for 2 seconds. The LED „NETWORK“ (3) begins to flash.
2. Place a battery/the batteries in the TRANSMITTER to be taught in.
3. Activate the TRANSMITTER to be deleted by holding the magnet once on the housing and removing it again or pressing the Status button. The LED „NETWORK“ (3) stops flashing on the RECEIVER and the teach-in process is completed.
4. Repeat steps 1), 2) and 3) for each individual transmitter.

5. If max. 8 TRANSMITTERS are taught in, no further transmitters can be added.

## **DELETING individual or all TRANSMITTERS**

### **Deleting individual TRANSMITTERS**

1. Press the button (2) on the receiver for 2 seconds. The LED „NETWORK“ (3) begins to flash.
2. Activate the TRANSMITTER to be deleted by holding the magnet once on the housing and removing it again or pressing the Status button. The LED „NETWORK“ (3) stops flashing on the RECEIVER and the deletion is completed.

### **Deleting all TRANSMITTERS**

1. Press the button (2) on the receiver for 2 seconds. The LED „NETWORK“ (3) begins to flash.
2. Press the button (2) for 2 seconds again. The LED „NETWORK“ (3) stops flashing on the RECEIVER and the deletion is completed for all TRANSMITTERS.

## **FUNCTIONAL TEST**

The temperature at the thermo-sensor (10) of the furnace transmitter (9) is crucial for the function testing of the exhaust air control.

### **Thermo-sensor (10) of the furnace transmitter is < 38°C**

1. Switch ON exhaust unit and window is closed  
> Exhaust unit must start up.
2. Open window > Exhaust unit must remain on.
3. Close window > Exhaust unit must remain on.

### Thermo-sensor (10) of the furnace transmitter is > 38°C

1. Switch ON exhaust and window is closed  
> Exhaust unit must not start up.
2. Open window > Exhaust unit must start up.
3. Close window > Exhaust unit must switch off.

## MEANING OF THE LED DISPLAYS

### RECEIVER/CONTROL CENTRE

#### LED Network (3)

- Yellow continuously lit > Basic position
- Yellow flashing at the start > No transmitter taught in
- Yellow flashing Teach-in mode > Transmitters can  
be taught in

#### LED Window (4)

- Dark > No transmitter taught in
- Green continuously lit > Window is open
- Red continuously lit > Window is closed
- RED and GREEN continuously lit > Window transmitter no  
longer has radio reception  
(Battery discharged,  
defective or no radio  
reception)

#### LED Furnace (5)

- Dark > No transmitter taught in
- Green continuously lit > Furnace is cold
- Red continuously lit > Furnace is hot
- RED and GREEN continuously lit > Furnace transmitter no  
longer has radio reception  
(Battery discharged,  
defective or no radio  
reception)

### WINDOW TRANSMITTER

- Dark > Rest state / Sleep mode
- Green flashing > Window is being opened
- Red flashing > Window is being closed
- RED and GREEN flashing 0.5 s > Window transmitter  
battery is discharged

### FURNACE TRANSMITTER

- Dark > Rest state / Sleep mode
- Green flashing > FURNACE becoming cold
- Red flashing > FURNACE becoming hot
- RED and GREEN flashing 0.5 s > FURNACE transmitter  
battery discharged

## MALFUNCTIONS

Malfunctions can occur in individual cases due to overlaps with other, similar radio devices. It is normally sufficient if you check and, if necessary, adjust the positioning of the components. If one of the transmitters is no longer reachable (battery discharged, mechanically defective or no radio reception), the control centre no longer interconnects as long as the fault is present.

## TECHNICAL DATA

- Mains voltage: 230 V ~, 50/60 Hz,  
approx. 1 W
- Mains switching capacity: 1800 W / 8A, at  $\cos \phi = 1$
- Radio range up to: 50 m
- Frequency: 433.92 Mhz
- Protection class: IP 20 \* only for dry rooms

Battery (window transmitter): 1 x 3V lithium type CR 2477  
(lifetime approx. 2 years)

Battery (furnace transmitter): 3 x 1.5V alkaline AAA  
(lifetime approx. 2 years)

### **Never carry out repairs yourself!**

## 2 YEAR LIMITED GUARANTEE

For two years after the date of purchase, the defect-free condition of the product model and its materials is guaranteed. This guarantee is only valid when the device is used as intended and is subject to regular maintenance checks. The scope of this guarantee is limited to the repair or reinstallation of any part of the device, and is only valid if no unauthorised modifications or attempted repairs have been undertaken. Customer statutory rights are not affected by this guarantee.

### **Please note!**

No claim can be made under guarantee in the following circumstances:

- Operational malfunction
- Empty batteries or faulty accumulator
- Erroneous coding/channel selection
- Fault through other radio installation (i.e. mobile operation)
- Unauthorised modifications / actions
- Mechanical damage
- Moisture damage
- No proof of guarantee (purchase receipt)

Claims under warranty will be invalidated in the event of damage caused by non-compliance with the operating instructions. We do not accept any responsibility for conse-

quential damage! No liability will be accepted for material damage or personal injury caused by inappropriate operation or failure to observe the safety instructions. In such cases, the guarantee will be rendered void.

### **Liability limitation**

The manufacturer is not liable for loss or damage of any kind including incidental or consequential damage which is the direct or indirect result of a fault to this product.



## SAFETY NOTES

The warranty will be null and void in case of damages arising from violations of these operating instructions. We are not liable for consequential damages!

We accept no liability for material damages or injuries arising from inappropriate use or violation of the safety instructions. In such cases all warranty claims are null and void!

Do not use this product in hospitals or other medical facilities. Although this device transmits only relatively weak radio signals, the signals may in such locations result in malfunctioning of systems critical to life. The same may apply to other areas.

For reasons of safety and licensing (CE), unauthorised conversion and /or modification of the product is prohibited.

The design of the product complies with protection class 1. Only a standard mains socket (230V~/50Hz) of the public mains supply may be used to power the device. Devices powered by mains voltage must be kept away from children. Please therefore be particularly careful in the presence of children.



**Do not take the product apart! There is a danger of lethal electric shock!**

Do not leave packaging material lying about since plastic foils and pockets and polystyrene parts etc. could be lethal toys for children.

The device is suitable only for dry interior rooms (not bathrooms and other moist places). Do not allow the device to get moist or wet. There is a danger of lethal electric shock!

In industrial institutions, the accident prevention regulations of the Association of Commercial Professional Associations for electrical installations and equipment must be observed. Please consult a specialist should you have doubts regarding the method of operation, the safety, or the connections of the device.

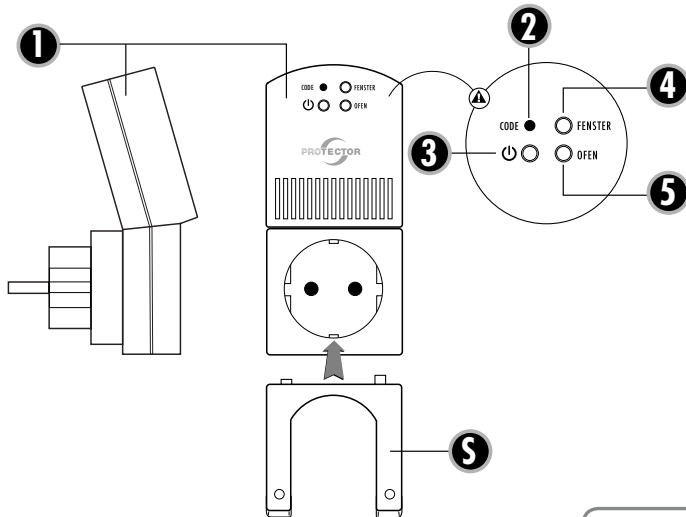
Handle the product with care - it is sensitive to bumps, knocks or falls even from low heights.

**GB**

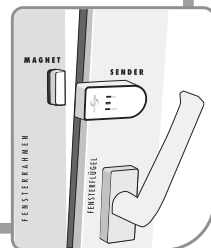
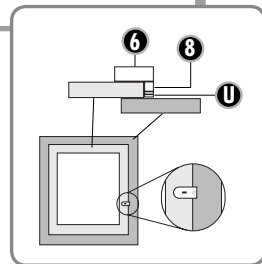
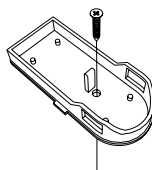
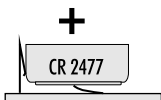
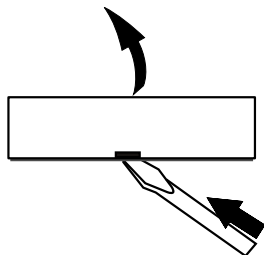
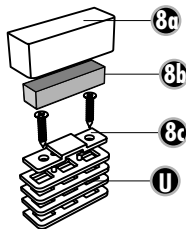
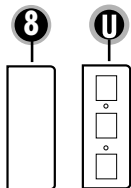
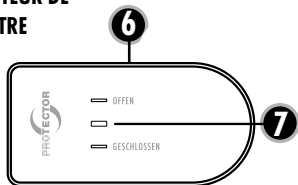
These operating instruction are published by Protector GmbH,  
An den Kolonaten 37, 26160 Bad Zwischenahn/Germany

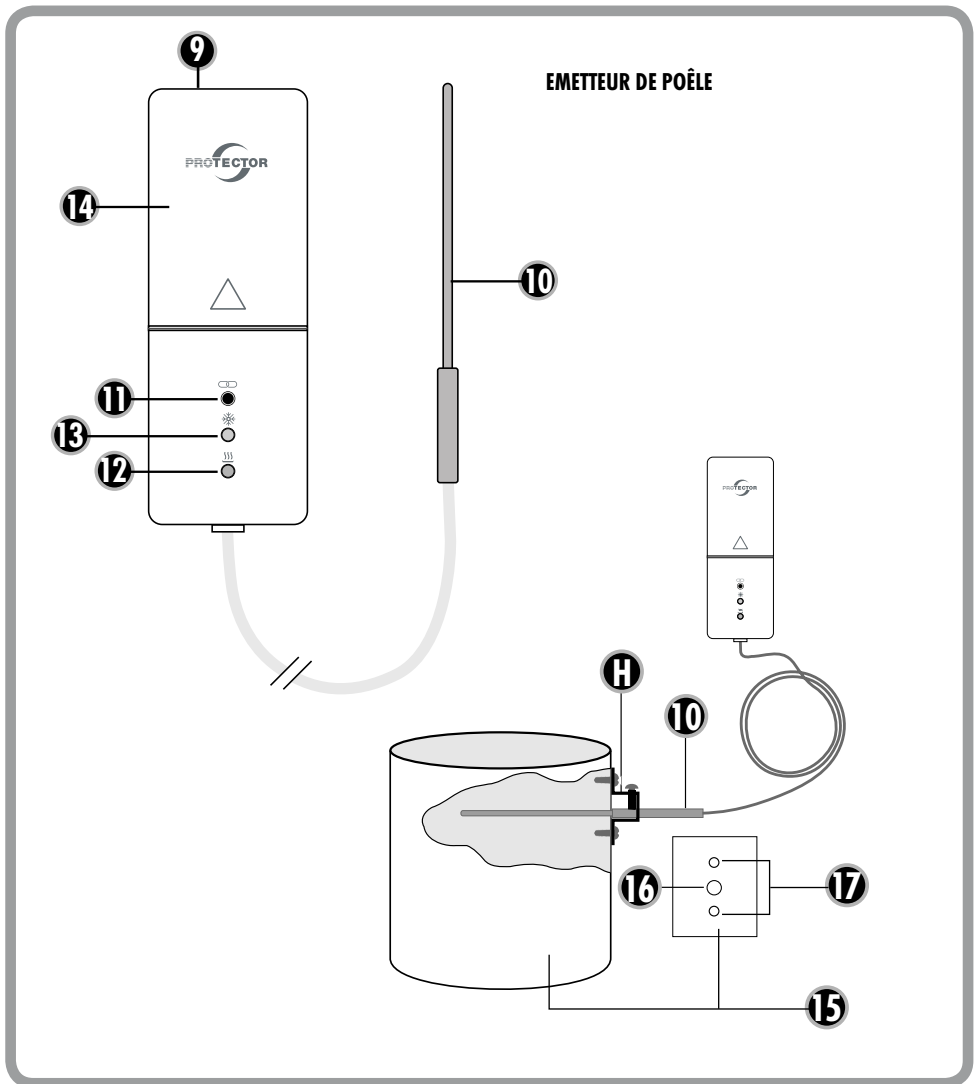
The operating instructions reflect the current technical specifications at time of print. We reserve the right to change the technical or physical specifications.

### RÉCEPTEUR



### EMETTEUR DE FENÊTRE





## Manuel de montage et d'utilisation du contrôleur pour extracteur d'air Modèle AS 5030.3

(version sans fil)

Nous vous remercions pour l'achat de ce régulateur de ventilation AS-5030.3 PROTECTOR.

**i** Le manuel d'utilisation fait partie intégrante de l'appareil. Il contient des consignes importantes concernant la sécurité, l'utilisation et la mise au rebut de l'appareil. Familiarisez-vous avec toutes les consignes d'utilisation et de sécurité avant de manipuler l'appareil. Utilisez-le uniquement comme expliqué et pour les domaines d'application spécifiés. Si vous confiez l'appareil à des tiers, remettez-leur également toute la documentation.

### GENERALITE

Vous pouvez utiliser cet appareil en tant que régulateur de ventilation, afin de surveiller l'apport en air frais lors de la mise en service d'un appareil d'évacuation de l'air vicié (hotte, ventilateur, etc...). Cet appareil ne remplace pas une surveillance personnelle permettant de garantir l'apport en air frais, mais la supporte. L'appareil met le système de ventilation en marche uniquement lorsqu'une compensation de pression est produite par l'ouverture d'une fenêtre ou d'une porte. L'air frais provenant de l'extérieur peut ainsi être aspiré.

**⚠ ATTENTION** : Lorsque cet appareil est utilisé en tant que régulateur de ventilation, les volets roulants doivent être ouverts. Dans le cas contraire, l'air frais entrant pourrait être présent en quantité insuffisante !

### LÉGENDE

#### 1 Récepteur AS 5030.3

- 2 Touche de test Test/Cryptage
- 3 DEL réseau
- 4 DEL fenêtre (ROUGE = fermée / VERTE = ouverte)
- 5 DEL poêle (ROUGE = poêle chaud / VERT = poêle froid)
- S Détrompeur

#### 6 Émetteur de fenêtre

- 7 DEL d'état
- 8 Aimant pour émetteur de fenêtre
- U Cales

#### 9 Émetteur de poêle

- 10 Capteur thermique
- 11 Touche d'état émetteur de poêle
- 12 DEL poêle chaud
- 13 DEL poêle froid
- 14 Couverture du compartiment de piles

#### 15 Conduit d'échappement

- 16 Trou de passage
- 17 Trous de fixation (2 mm)
- H Etrier de fixation

### UTILISATION D'ÉMETTEURS SUPPLÉMENTAIRES

(MAX. 8 PIÈCES)

L'appareil peut être étendu par plusieurs émetteurs de fenêtres et de poêles. Par conséquent, la hotte n'est plus pilotée par une seule fenêtre ou un seul poêle. Chaque émetteur de fenêtre individuel peut activer l'appareil d'aspiration et chaque poêle individuel peut le désactiver.



## MONTAGE DU RECEPTEUR

Branchez le récepteur de l'AS-5030.3 à une prise électrique. Branchez l'appareil à piloter dans le port du récepteur et vissez le détrompeur (S). Dès que la DEL « RESEAU » (3) du récepteur s'allume, celui-ci est opérationnel.

**i** **Remarque** : N'installez pas le récepteur derrière un habillage métallique, puisque cela réduit la portée.

**A** **ATTENTION** : Vérifiez toujours si la puissance absorbée de l'appareil connecté est inférieure ou égale à la puissance de commutation.

## Tableau de calcul pour définir l'ouverture minimale de votre fenêtre (tableau 1)

		Surface de fenêtre en m <sup>2</sup>														
		m <sup>2</sup>	0,2	0,3	0,4	0,5	0,6	0,7	0,8	0,9	1	1,1	1,2	1,3	1,4	1,5
		cm <sup>2</sup>	2000	3000	4000	5000	6000	7000	8000	9000	10000	11000	12000	13000	14000	15000
		Débit d'air évacué maximal admis en m <sup>3</sup> /h														
Cote d'ouverture d'entrebaïllement	5 cm	199	252	297	337	373	406	437	466	493	519	544	568	591	613	
	6 cm	246	311	365	413	456	495	532	567	600	631	661	690	717	744	
	7 cm	294	369	432	488	538	585	628	668	707	743	778	811	843	874	
	8 cm	342	427	500	563	621	674	723	770	813	855	895	933	970	1005	
	9 cm	389	486	567	639	704	763	819	871	920	967	1012	1055	1096	1136	
	10 cm	437	544	635	714	786	852	914	972	1027	1079	1128	1176	1222	1266	
	11 cm	485	603	702	790	869	942	1009	1073	1133	1191	1245	1298	1348	1397	
	12 cm	532	661	770	865	951	1031	1105	1174	1240	1302	1362	1419	1475	1528	

## MONTAGE DE L'EMETTEUR DE FENETRE

### Préparation

Montez l'émetteur de fenêtre (6) et l'aimant (8) de telle sorte sur le châssis supérieur et le vantail de la fenêtre, que la distance entre les deux éléments du boîtier est partout inférieure à 7 mm. Utilisez les cales fournies pour régler cet interstice.

- Déterminez l'emplacement pour le montage de l'émetteur de fenêtre et de l'aimant et nettoyez les points de collage. Montez la partie inférieure du boîtier de l'émetteur de fenêtre (6) au point prévu à l'aide du ruban adhésif double face fourni. Alternativement, l'élément inférieur du boîtier est doté d'un trou prépercé, qui permet de visser l'émetteur de fenêtre sur le châssis. A cet effet, retirez avec précaution la platine de la partie inférieure du boîtier et vissez le boîtier à l'aide de la vis fournie. Remettez ensuite la platine en place.

2. Placez la pile dans l'élément inférieur de l'émetteur de fenêtre (6) en veillant à la bonne polarité. Remarque : Veillez à placer la pile de l'émetteur sur la languette en métal et de ne pas la glisser en-dessous.
3. Appuyez l'élément supérieur du boîtier de l'émetteur de fenêtre sur l'élément inférieur du boîtier.
4. Montez la partie inférieure du boîtier avec l'aimant (8) au point prévu à l'aide du ruban adhésif fourni.

**⚠ ATTENTION** : La distance entre l'émetteur et l'aimant ne doit pas être supérieure à 7 mm. Veillez également à un positionnement sûr et correct des différents éléments.

5. Mettez en place l'aimant et fermez la partie supérieure du boîtier avec l'aimant (8).

### OUVERTURE MINIMALE DE LA FENÊTRE

Avant l'installation, vous devez déterminer l'ouverture minimale de la fenêtre surveillée. Celle-ci dépend des facteurs suivants :

- a) La puissance du système d'évacuation en  $m^3/h$
- b) La dimension de la fenêtre à ouvrir en  $m^2$ .
- c) La dimension de l'ouverture de la fenêtre en cm (voir tableau 1)

La plupart des cuisines est équipée de fenêtres oscillo-battantes rectangulaires.

S'il s'agit d'une fenêtre ronde par exemple, veuillez-vous adresser à l'installateur chauffagiste ou à l'installateur électricien pour calculer l'ouverture minimale.

L'ouverture minimale requise de la fenêtre rectangulaire est indiquée comme exemple dans le tableau de la position basculante et pivotante.

Tableau de calcul pour définir l'ouverture minimale de votre fenêtre

- 1) Déterminer la puissance d'évacuation de votre système d'évacuation d'air en  $m^3/h$ . La puissance d'évacuation est indiquée sur la plaque signalétique ou dans le mode d'emploi de votre système d'évacuation d'air (p. ex. hotte aspirante).
- 2) Mesurer la largeur et la hauteur intérieure de votre fenêtre pour calculer la dimension de la fenêtre en  $m^2$ . (largeur x hauteur =  $m^2$  ; p. ex.  $0,8 m \times 1,0 m = 0,8 m^2$ ) = dimension de la fenêtre
- 3) Le tableau permet de déterminer la cote d'ouverture minimale (ouverture minimale de votre fenêtre) à l'aide de la puissance d'évacuation et de la dimension de la fenêtre.
- 4) Mesurer l'ouverture intérieure en cm de votre fenêtre en position basculée. L'ouverture de votre fenêtre ne doit pas être inférieure à la cote d'ouverture calculée ! Une plus grande ouverture est encore mieux.
- 5) Si l'ouverture de la fenêtre est inférieure à la valeur de l'ouverture déterminée à l'aide du tableau, il est éventuellement possible que la cote d'ouverture requise ne soit atteinte qu'en position pivotée. En position pivotée, il y a également une cote d'ouverture minimale à respecter. Le contact de fenêtre doit être installé de façon à garantir la cote d'ouverture minimale. Nous recommandons de fixer la cote d'ouverture minimale à l'aide d'une entretoise.



## MONTAGE DE L'ÉMETTEUR DE POÊLE

Notice de montage de l'émetteur de poêle (9) avec son capteur thermique (10)

Remarque : Pour éviter de vous brûler, le poêle doit être éteint et froid !

Le capteur thermique (10) est passé par un trou dans le conduit d'échappement de votre poêle et vissé sur le conduit à l'aide de l'étrier de fixation fourni. L'émetteur ne doit pas être masqué par un habillage, puisque cela nuit aux signaux radio et que la portée est alors réduite.

- 1) A un endroit adapté du conduit d'échappement de votre poêle, percez un trou de 4 mm pour le capteur thermique (10). Veillez à positionner le trou de sorte que le capteur thermique (10) reste si possible invisible après le montage.
- 2) Glissez l'étrier de fixation sur le capteur thermique (10), mais ne serrez pas encore la vis pour le blocage du capteur thermique (10).
- 3) Insérez le capteur thermique (10) dans le trou percé à cet effet dans le conduit d'échappement et glissez-le jusqu'à la butée.
- 4) Déplacez l'étrier de fixation sur le capteur thermique (10) jusqu'à ce qu'il soit posé contre le conduit d'échappement et marquez alors les deux trous de fixation de l'étrier de fixation à l'aide d'un stylo adapté. Retirez le capteur thermique (10) et l'étrier de fixation du conduit d'échappement.
- 5) Percez les deux trous de fixation d'un diamètre de 2 mm aux endroits marqués préalablement sur le conduit d'échappement.



**Remarque :** Sur les conduits d'échappement double parois, il convient de ne percer que le tube extérieur !

- 6) Fixez l'étrier de fixation sur le conduit d'échappement en le vissant à l'aide des deux vis fournies dans les trous que vous venez de percer.
- 7) Passez ensuite le capteur thermique (10) jusqu'à la butée à travers l'étrier de fixation, et fixez-le à l'étrier de fixation à l'aide de la vis latérale. Ne serrez pas de trop, afin de ne pas endommager le capteur thermique (10).
- 8) Retirez le couvercle du compartiment à piles (14) en appuyant dessus et en le poussant simultanément dans le sens de la flèche.
- 9) Déterminez un endroit approprié pour le montage de l'émetteur de poêle (9). L'émetteur de poêle doit se trouver à une distance minimale de 50 cm du conduit d'échappement, afin que le module d'émetteur ne puisse pas être détruit par la chaleur. De plus, le module émetteur ne doit pas être installé derrière un habillage métallique, puisque cela réduit la portée.
- 10) Le compartiment à piles est doté de 2 trous de vis. Vissez l'émetteur de poêle (9) à l'aide des vis fournies sur l'emplacement de montage. Alternativement, l'émetteur de poêle peut aussi être monté au point prévu à l'aide du ruban adhésif double face fourni. Déterminez le point prévu et nettoyez les surfaces de collage ! Veillez au positionnement sûr et correct des différents éléments.
- 11) Pour terminer, posez le câble du capteur thermique (10) jusqu'à l'émetteur de poêle (9).

## CODAGE DE LA COMMANDE DE VENTILATION

L'émetteur de fenêtre (6) ainsi que l'émetteur de poêle (9) ne sont pas codés à la livraison et doivent faire l'objet d'un apprentissage par rapport au récepteur lors de la première mise en service.

**i** **Veillez respecter scrupuleusement l'ordre indiqué !**

1. Branchez le connecteur de l'appareil à commuter (par ex. la hotte) aux RECEPTEUR et montez le détrompeur (S).

**!** **REMARQUE :** Sans le détrompeur (S), le système ne fonctionne pas.

2. Branchez ensuite le RECEPTEUR à une prise secteur. La DEL « Réseau » (3) s'allume en jaune après l'autotest du RECEPTEUR pour indiquer son bon fonctionnement.
3. Appuyez pendant 2 secondes sur la touche (2) du RECEPTEUR jusqu'à ce que la DEL jaune « Réseau » (3) commence à clignoter.
4. Insérez la pile (CR 2477) dans l'EMETTEUR de fenêtre (6). La DEL de l'émetteur s'allume brièvement.
5. Activez l'EMETTEUR de fenêtre en approchant l'aimant du boîtier avant de l'en écarter de nouveau. La DEL intégrée à l'émetteur s'allume. La DEL « Fenêtre » (4) du RECEPTEUR s'allume et le processus d'apprentissage est terminé.
6. Appuyez une nouvelle fois pendant 2 secondes sur la touche (2) du RECEPTEUR, la DEL jaune « Réseau » (3) commence à clignoter.
7. Insérez les piles (3x AAA) dans l'EMETTEUR de poêle (9). Les DEL de l'émetteur (12 et 13) s'allument brièvement.
8. Activez l'EMETTEUR DE POELE (9) en appuyant une fois sur la touche d'état (11). Les DEL intégrées à l'émetteur s'allument. La DEL « Poêle » (5) du RECEPTEUR s'allume et le processus d'apprentissage est terminé.
9. Appuyez sur la touche d'état (11) de l'émetteur de poêle (9) vous permet de régler l'état actuel du poêle (chaud ou froid). Cet état est également transmis automatiquement lors du prochain changement d'état.

10. A présent, les EMETTEURS sont enregistrés dans le RECEPTEUR et l'AS-5030.3 est opérationnelle.

**APPRENTISSAGE DE PLUSIEURS EMETTEURS**

(MAX. 8 PIECES)

1. Appuyez pendant 2 secondes sur la touche (2) du récepteur. La DEL « Réseau » (3) commence à clignoter.
2. Insérez la pile / les piles dans l'EMETTEUR à enregistrer.
3. Activez l'EMETTEUR à supprimer en approchant l'aimant du boîtier avant de l'en écarter de nouveau, ou en appuyant sur la touche d'état. Sur l'EMETTEUR, la DEL « Réseau » (3) ne clignote plus et le processus d'apprentissage est terminé.
4. Répéter les points 1), 2) et 3) pour chacun des émetteurs.
5. Lorsqu'un maximum de 8 EMETTEURS sont enregistrés, il n'est plus possible d'en rajouter.

**i** **SUPPRIMER des EMETTEURS individuels ou tous les EMETTEURS (MAX. 8 PIECES)**

**Supprimer des EMETTEURS individuels**

1. Appuyez pendant 2 secondes sur la touche (2) de l'émetteur. La DEL « Réseau » (3) commence à clignoter.
2. Activez l'EMETTEUR à supprimer en approchant l'aimant du boîtier avant de l'en écarter de nouveau, ou en appuyant sur la touche d'état. Sur l'EMETTEUR, la DEL « Réseau » (3) ne clignote plus et le processus de suppression est terminé.

**Supprimer tous les EMETTEURS**

1. Appuyez pendant 2 secondes sur la touche (2) de l'émetteur. La DEL « Réseau » (3) commence à clignoter.

- Appuyez une nouvelle fois pendant 2 secondes sur la touche (2). Sur l'ÉMETTEUR, la DEL « Réseau » (3) ne clignote plus et le processus de suppression est terminé pour tous les ÉMETTEURS.

## CONTROLE FONCTIONNEL

La température du capteur thermique (10) de l'émetteur de poêle (9) est décisive pour le contrôle fonctionnel de la commande de ventilation.

### Le capteur thermique (10) de l'émetteur de poêle est < 38 °C.

- ALLUMER l'appareil de ventilation alors que la fenêtre est fermée > L'appareil de ventilation doit démarrer.
- Ouvrir la fenêtre > L'appareil de ventilation doit rester en marche.
- Fermer la fenêtre > L'appareil de ventilation doit rester en marche.

### Le capteur thermique (10) de l'émetteur de poêle est > 38 °C.

- ALLUMER l'appareil de ventilation alors que la fenêtre est fermée > L'appareil de ventilation ne doit pas démarrer.
- Ouvrir la fenêtre > L'appareil de ventilation doit démarrer.
- Fermer la fenêtre > L'appareil de ventilation doit se couper.

## SIGNIFICATION DES DIFFERENTES DEL

### RECEPTEUR/CENTRALE

### DEL réseau (3)

- Jaune allumée en continu > position initiale
- Jaune clignote au démarrage > aucun émetteur n'est enregistré
- Jaune clignote en mode apprentissage > des émetteurs peuvent être enregistrés

### DEL de fenêtre (4)

- Eteinte > aucun émetteur n'est enregistré
- Verte allumée en continu > la fenêtre est ouverte
- Rouge allumée en continu > la fenêtre est fermée
- ROUGE et VERTE allumées en continu > perte de la réception radio de l'émetteur de fenêtre (pile épuisée, défaillance ou absence de réception radio)

### DEL de poêle (5)

- Eteinte > aucun émetteur n'est enregistré
- Verte allumée en continu > le poêle est froid
- Rouge allumée en continu > le poêle est chaud
- ROUGE et VERTE allumées en continu > perte de la réception radio de l'émetteur de poêle (pile épuisée, défaillance ou absence de réception radio)

### ÉMETTEUR DE FENÊTRE

- Eteinte > état de repos / mode veille
- Verte clignotante > la fenêtre s'ouvre
- Rouge clignotante > la fenêtre se ferme
- ROUGE et VERTE clignotante à un rythme de 0,5 sec > pile d'émetteur de fenêtre épuisée

**EMETTEUR DE POELE**

Eteinte	> état de repos / mode veille
Verte clignotante	> le POELE se refroidit
ROUGE clignotante	> le POELE se chauffe
ROUGE et VERTE clignotante à un rythme de 0,5 sec	> pile d'émetteur de POELE épuisée

**DYSFONCTIONNEMENTS**

Dans certains cas, des interférences sont possibles avec d'autres appareils radio similaires. Normalement, il suffit de contrôler le positionnement des éléments et de les déplacer éventuellement. Si un émetteur n'est plus joignable (pile épuisée, défaillance mécanique ou absence de réception radio), la centrale ne commute plus jusqu'à ce que la défaillance soit éliminée.

**DONNÉES TECHNIQUES**

Tension secteur:	230 V ~ , 50/60 Hz, env. 1 W
Puissance de commutation secteur:	1800 W / 8A, à cos Phi=1
Portée radio jusqu'à:	50 m
Fréquence:	433.92 Mhz
Classe de protection:	IP 20 * pour pièces sèches uniquement
Pile (émetteur de fenêtre):	1 x 3V Lithium Typ CR 2477 (durée de vie env. 2 ans)
Piles (émetteur de poêle):	3 x 1.5V alcaline AAA (durée de vie env. 2 ans)

**Ne pas tenter de réparer vous-même les détériorations !****GARANTIE LIMITEE A 2 ANS**

Il est garanti pendant 2 ans à partir de la date d'achat que ce produit ne présente aucun défaut au niveau du matériel et du modèle. Cette garantie est uniquement valide lorsque l'appareil est utilisé de manière conforme, et entretenu régulièrement. La présente garantie se limite à la réparation ou au réassemblage d'une pièce quelconque de l'appareil dans la mesure où aucune modification ou réparations non autorisées n'ont été effectuées. Vos droits légaux en tant que client ne sont en aucun cas influencés par cette garantie.

Veillez noter que toute réclamation dans le cadre de la garantie est exclue dans les cas suivants, entre autres :

- Erreur de commande
- Piles vides ou accus défectueux
- Codage erroné ou sélection incorrecte des canaux
- Perturbations dues à d'autres appareils radio (par ex. utilisation d'un téléphone portable)
- Interventions/influences extérieures
- Dégâts mécaniques
- Dégâts provoqués par l'humidité
- Aucune preuve de garantie (bon d'achat)

La garantie s'annule en cas de non-observation du présent mode d'emploi. Nous déclinons toute responsabilité pour tout dommage indirect ! Nous déclinons également toute responsabilité en cas de dommages survenus sur l'appareil ou des personnes suite à une manipulation non-conforme ou la non-observation des consignes de sécurité. La garantie s'annule automatiquement dans ces cas-là !

**i Responsabilité limitée :**

Le fabricant décline toute responsabilité en cas de perte ou de dommages quelconques, y compris les dommages consécutifs ou accessoires qui résultent directement ou indirectement de la défaillance de ce produit.

**CONSIGNES DE SÉCURITÉ**

Tout dommage résultant d'un non-respect des présentes instructions a pour effet d'annuler la garantie ! Nous déclinons toute responsabilité pour les dommages consécutifs ! De même, le constructeur n'assume aucune responsabilité en cas de dommage matériels ou corporels résultants d'une utilisation de l'appareil non conforme aux spécifications ou d'un non-respect des présentes instructions. De tels cas ont pour effet d'annuler la garantie !

Ne pas utiliser ce produit dans des hôpitaux ou autres installations sanitaires. Les signaux radio émis par ce dispositif sont relativement faibles. Toutefois, l'utilisation pourrait perturber le fonctionnement des appareils de maintien des fonctions vitales. Ceci est aussi valable pour d'autres domaines

Pour des raisons de sécurité et d'homologation, toute transformation ou modification arbitraire du produit est interdite. Le montage du produit correspond à la classe de sécurité 1. L'alimentation en courant ne doit s'effectuer que par une prise (230V~/50Hz) raccordée au réseau d'alimentation public. Les appareils alimentés par le secteur ne doivent pas être laissés à la portée des enfants. Une prudence toute particulière s'impose donc lors de l'utilisation.

**⚠ Ne démontez jamais le produit! Ceci pourrait provoquer un choc électrique mortel !**

Ne laissez pas traîner le matériel d'emballage. Les feuilles ou poches plastiques, les éléments polystyrène, etc. peuvent se transformer en jouets dangereux pour les enfants.

L'usage doit s'effectuer dans des milieux secs uniquement (évités tout usage dans espaces humides comme la salle de bain par exemple). Évitez tout contact du dispositif avec l'humidité ou avec l'eau Ceci pourrait provoquer un choc électrique mortel !

Dans les installations industrielles, il convient d'observer les consignes de prévention d'accidents relatives aux installations et moyens d'exploitation, édictées par les syndicats professionnels. En cas de doute concernant le raccordement, le fonctionnement ou la sécurité de l'appareil, veuillez contacter un spécialiste.

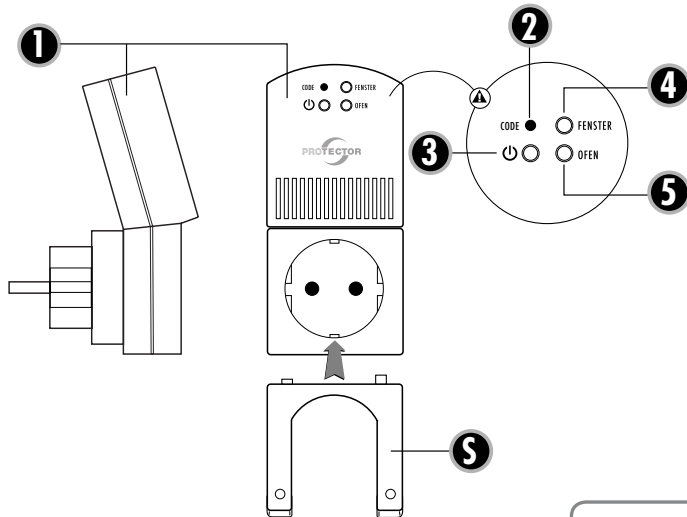
Ce produit doit être manipulé avec précaution. Les coups, les chocs ou une chute, même d'une faible hauteur, peuvent l'endommager.

**F**

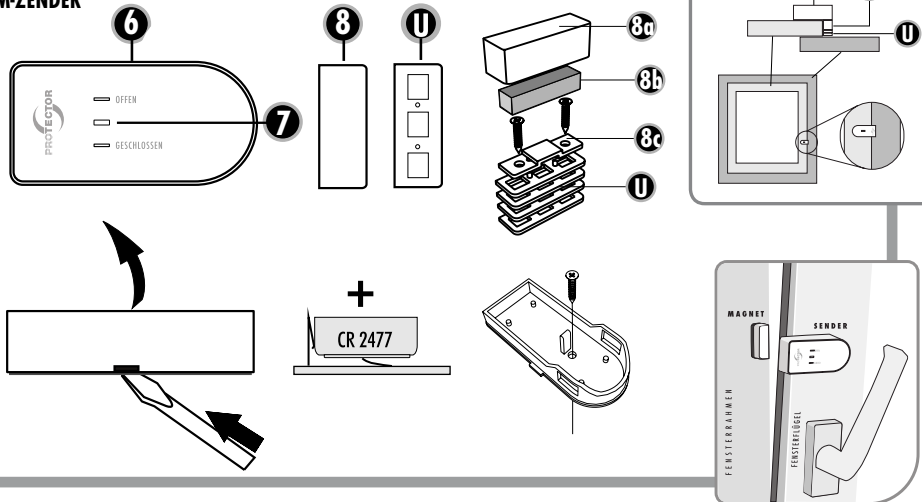
Cette notice est une publication de la société Protector GmbH, An den Kolonaten 37, 26160 Bad Zwischenahn/Allemagne.

Cette notice est conforme à la réglementation en vigueur lors de l'impression. Sous réserve de modifications techniques et d'équipement.

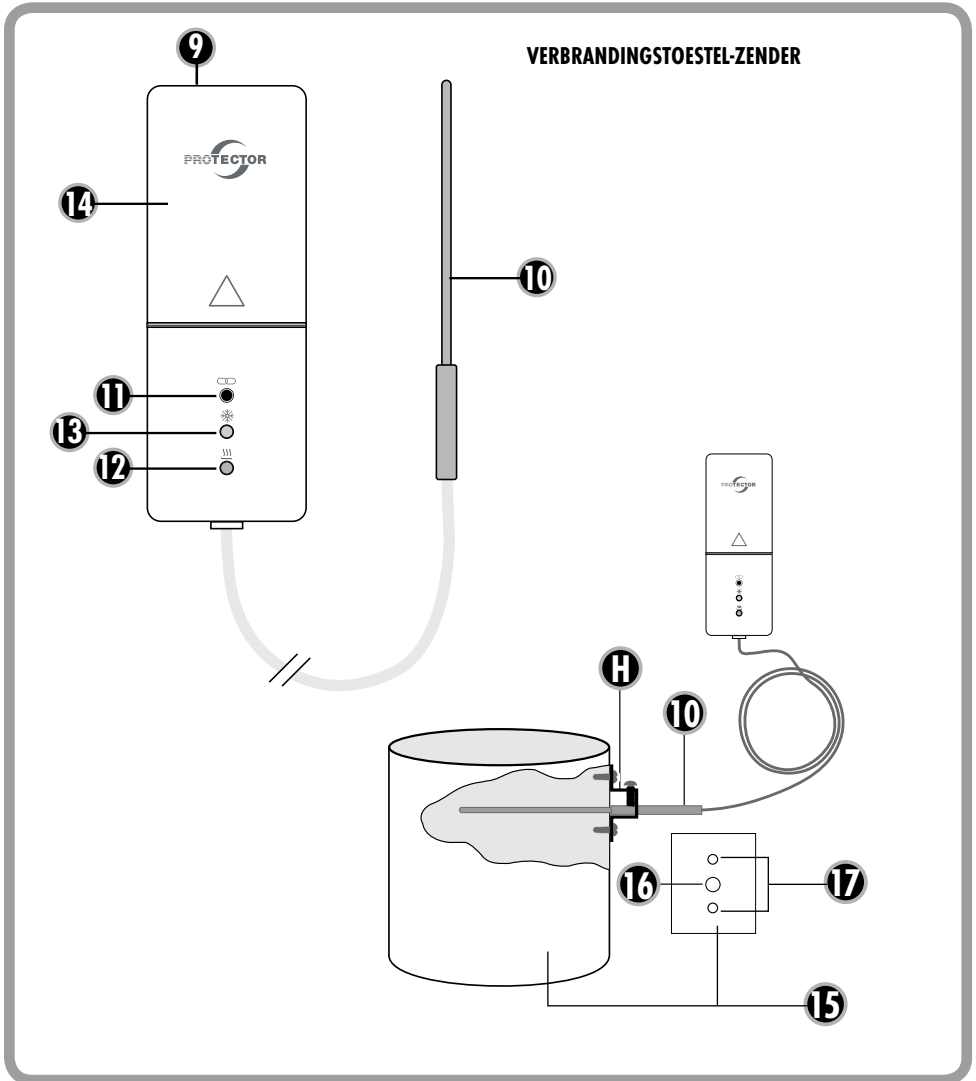
### ONTVANGER



### RAAM-ZENDER







## Montagehandleiding en gebruiksaanwijzing voor afzuigbesturing Model AS 5030.3 (draadloze versie)

**i** Wij danken u voor de aankoop van de sturing afvoerlucht AS-5030.3 van PROTECTOR.

De gebruikershandleiding maakt deel uit van dit apparaat. Deze bevat belangrijke instructies voor de veiligheid, het gebruik en het onderhoud. Lees vóór gebruik aandachtig alle gebruikers- en veiligheidsinstructies van het apparaat. Gebruik het apparaat enkel zoals beschreven en enkel voor het bestemde gebruik. Geef bij overdracht van het apparaat aan derden steeds alle documenten door.

### ALGEMEEN

U kunt dit toestel als controller afvoerlucht inzetten, als hulpmiddel voor de controle op de aanvoer van verse lucht bij het in gebruik nemen van een toestel voor afvoerlucht (afzuigkap, ventilator, enz.). De zelfcontrole voor het garanderen van de toevoer van frisse lucht kan hiermee niet vervangen worden maar enkel ondersteund. Dit toestel schakelt het afzuigsysteem enkel dan aan wanneer een opheffing van drukverschil door het openen van een venster of een deur ontstaat. Daarmee kan dan de bijkomende binnenstromende verse lucht van buiten aangezogen worden.

**⚠ OPGELET:** De rolluiken moeten bij gebruik van dit toestel als sturing afvoerlucht geopend zijn omdat anders niet genoeg verse lucht kan nastromen!

### LEGENDE

#### 1 AS 5030.3 ontvanger

- 2 Test-knop test/codering
- 3 LED „Netz“ (NET)
- 4 LED raam (ROOD = gesloten / GROEN = open)
- 5 LED verbrandingstoestel (ROOD = toestel warm / GROEN = toestel koud)
- S Stekkerbeveiliging

#### 6

- 7 LED status
- 8 Magneet voor raam-zender
- U Onderlegplaatjes

#### 9 Verbrandingstoestel-zender

- 10 Temperatuurgevoelige sensor
- 11 Status-knop verbrandingstoestel-zender
- 12 LED verbrandingstoestel warm
- 13 LED verbrandingstoestel koud
- 14 Deksel batterijcompartiment

#### 15 Afvoerpijp

- 16 Doorvoergat (4 mm)
- 17 Bevestigingsgaten (2 mm)
- H Montagebeugel

### GBRUIK VAN EXTRA ZENDERS (MAX. 8 STUKS)

Het apparaat kan met meerdere raam-zenders en verbrandingstoestel-zenders worden uitgebreid, waardoor de afzuigkap niet langer gebonden is aan een enkel raam of verbrandingstoestel. Elke raam-zender kan het afzuigtoestel inschakelen en elke verbrandingstoestel-zender kan het afzuigtoestel uitschakelen.

## INSTALLATIE VAN DE ONTVANGER



Steek de ontvanger van de AS-5030.3 in een stopcontact. Steek het te schakelen apparaat in het stopcontact van de ontvanger en schroef de stekkerbeveiliging (S) vast. Zodra de LED „NETZ“ (NET) (3) op de ontvanger brandt, is deze klaar voor gebruik.

**Opmerking:** Monteer de ontvanger niet achter een metalen plaat/paneel, hierdoor kan de reikwijdte beperkt worden.

**LET OP:** Controleer altijd, of het opgenomen vermogen van het aangesloten apparaat kleiner of gelijk is aan het schakelvermogen.

## Berekeningstabel voor het bepalen van de minimale kieropening van uw raam (tabel 1)

		vensteroppervlakte in m <sup>2</sup>														
		m <sup>2</sup>	0,2	0,3	0,4	0,5	0,6	0,7	0,8	0,9	1	1,1	1,2	1,3	1,4	1,5
		cm <sup>2</sup>	2000	3000	4000	5000	6000	7000	8000	9000	10000	11000	12000	13000	14000	15000
		maximaal toegelaten luchtafvoerprestatie in m <sup>3</sup> /h														
maat van de opening	5 cm	199	252	297	337	373	406	437	466	493	519	544	568	591	613	
	6 cm	246	311	365	413	456	495	532	567	600	631	661	690	717	744	
	7 cm	294	369	432	488	538	585	628	668	707	743	778	811	843	874	
	8 cm	342	427	500	563	621	674	723	770	813	855	895	933	970	1005	
	9 cm	389	486	567	639	704	763	819	871	920	967	1012	1055	1096	1136	
	10 cm	437	544	635	714	786	852	914	972	1027	1079	1128	1176	1222	1266	
	11 cm	485	603	702	790	869	942	1009	1073	1133	1191	1245	1298	1348	1397	
	12 cm	532	661	770	865	951	1031	1105	1174	1240	1302	1362	1419	1475	1528	

## INSTALLATIE VAN DE RAAM-ZENDER

### Vorbereitung

Monteer de raam-zender (6) en magneet (8) zodanig op het bovenste deel van het raamkozijn en de raamvleugel, dat de afstand tussen beide behuizingen overal kleiner is dan 7 mm. Gebruik de meegeleverde onderlegplaatjes (U) om de afstand aan te passen.

1. Bepaal een geschikte plaats voor de raam-zender en de magneet en maak de hechtvlakken schoon. Installeer het onderste deel van de behuizing van de raam-zender (6) op de uitgekozen plaats met behulp van de meegeleverde dubbelzijdige plakstrip. In het onderste deel van de behuizing zit een gat, zodat de raam-zender eventueel ook op het raamkozijn kan worden vastgeschroefd. Verwijder daartoe de printplaat voorzichtig uit het onderste deel van de behuizing en schroef de behuizing vast met de meegeleverde schroef. Plaats daarna de printplaat weer terug.

2. Breng de batterij aan in het onderste deel van de raam-zender (6) en let daarbij op de juiste polariteit. Opmerking: Let erop, dat u de batterij van de zender op de metalen lip plaatst en niet eronder schuift.
3. Druk het bovenste deel van de behuizing van de raam-zender vast op het onderste deel van de behuizing.
4. Plak het onderste deel van de magneetbehuizing (8) met behulp van de meegeleverde plakstrip vast op de uitgekozen plaats.

**⚠ LET OP:** De afstand tussen zender en magneet mag niet groter zijn dan 7 mm. Let er ook op, dat de verschillende onderdelen goed en stevig vastzitten.

5. Plaats de magneet en breng het bovenste deel van de magneetbehuizing (8) aan.

### MINIMALE OPENING VAN HET RAAM

Voorafgaand aan de installatie moet u de minimale opening van de bewaakte raam bepalen. Deze is afhankelijk van:

- a) het vermogen van het afzuigstelsel in  $\text{m}^3/\text{uur}$
- b) de grootte van het te openen raam in  $\text{m}^2$
- c) de grootte van de kieropening van het raam in cm (zie tabel 1)

De meeste keukens hebben rechthoekige draai-kiepramen. Als het raam een andere vorm heeft (bijv. rond), vraag dan de (verwarmings)installateur of elektricien om de minimale opening te berekenen.

In de tabel kunt u de minimaal noodzakelijke opening van een rechthoekig raam vinden (als voorbeeld raam met draai-kiepramen).

Berekeningstabel voor het bepalen van de minimale kieropening van uw raam

- 1) Bepaal het afzuigvermogen van uw afzuigstelsel in  $\text{m}^3/\text{uur}$ . U vindt het afzuigvermogen op het typeplaatje of in de gebruiksaanwijzing van uw afzuigstelsel (bijv. afzuigkap).
- 2) Meet de binnenste breedte en hoogte van het raam en bereken de grootte van het raam in  $\text{m}^2$  (breedte x hoogte =  $\text{m}^2$ ; bijv.  $0,8 \text{ m} \times 1,0 \text{ m} = 0,8 \text{ m}^2$ ) = grootte van het raam.
- 3) Bepaal met behulp van de tabel, uit het afzuigvermogen en de grootte van het raam, de minimale kieropening van uw raam.
- 4) Meet in de kiepramen de grootte van de bovenste, binnenste kier van het raam in cm. De grootte van de kier mag niet kleiner zijn dan de berekende kieropening! Een grotere kier- of raamopening is nog beter.
- 5) Als de kieropening van het raam kleiner is dan de minimale grootte zoals aangegeven in de tabel, dan kan de noodzakelijke opening eventueel alleen in de draaistand van het raam bereikt worden. Ook in de draaistand moet er sprake zijn van een minimale opening. Het raamcontact moet zodanig gemonteerd worden, dat de minimale kieropening gewaarborgd is. Wij raden u aan, de minimale kieropening met behulp van een afstandhouder te fixeren.

### INSTALLATIE VAN DE VERBRANDINGSSTOESTEL-ZENDER

Montagehandleiding verbrandingsstoestel-zender (9) inclusief temperatuurgevoelige sensor (10)

**Opmerking:** Om verbranding van de huid te voorkomen, moet het verbrandingstoestel uitgeschakeld en afgekoeld zijn!

De temperatuurgevoelige sensor (10) wordt door een gat in de afvoerpijp van uw verbrandingstoestel gestoken en met behulp van de meegeleverde montagebeugel op de afvoerpijp vastgeschroefd. De zender mag niet door een metalen plaat/paneel afgeschermd worden, omdat hierdoor het radiosignaal gehinderd en de reikwijdte beperkt zouden kunnen worden.

- 1) Boor op een geschikte plaats een gat van 4 mm in de afvoerpijp van uw verbrandingstoestel voor (de doorvoer van) de temperatuurgevoelige sensor (10). Let erop, dat het gat zo geplaatst is, dat de temperatuurgevoelige sensor (10) na het monteren indien mogelijk niet te zien is.
- 2) Schuif de montagebeugel over de temperatuurgevoelige sensor (10), draai de schroef voor het vastzetten van de temperatuurgevoelige sensor (10) nog niet vast.
- 3) Steek de temperatuurgevoelige sensor (10) in het eerder geboorde gat in de afvoerpijp en schuif de sensor tot de aanslag naar binnen.
- 4) Verschuif de montagebeugel over de temperatuurgevoelige sensor (10) tot deze op de afvoerpijp rust, markeer vervolgens de twee bevestigingsgaten van de montagebeugel met een geschikte stiften en trek daarna de temperatuurgevoelige sensor (10) en de montagebeugel weer uit de afvoerpijp.
- 5) Boor op de twee gemarkeerde punten twee gaten in de afvoerpijp met een diameter van 2 mm.



**Opmerking:** Bij een dubbelwandige afvoerpijp boort u voorzichtig alleen door de buitenste pijp!

- 6) Schroef de montagebeugel met de twee meegeleverde plaatschroeven en de beide zoëven geboorde gaten vast aan de afvoerpijp.

- 7) Voer nu de temperatuurgevoelige sensor (10) tot de aanslag door de montagebeugel en zet de sensor vast aan de montagebeugel met de schroef aan de zijkant. Draai de schroef niet te vast, om de temperatuurgevoelige sensor (10) niet te beschadigen.
- 8) Verwijder het dekseltje van het batterijcompartiment (14) door er zachtjes op te drukken en het gelijktijdig in de richting van de pijp te schuiven.
- 9) Bepaal een geschikte plaats voor het installeren van de verbrandingstoestel-zender (9). De afstand tussen verbrandingstoestel-zender en afvoerpijp dient ten minste 50 cm te zijn, opdat de zendermodule niet door de hitte beschadigd kan raken. Monteer de zendermodule bovendien niet achter een metalen plaat/paneel, hierdoor kan de reikwijdte beperkt worden.
- 10) In het batterijcompartiment bevinden zich 2 schroefgaten. Schroef de verbrandingstoestel-zender (9) met behulp van de meegeleverde schroeven vast op de gewenste plek. U kunt de verbrandingstoestel-zender eventueel ook met behulp van de meegeleverde dubbelzijdige plakstrip op de uitgekozen plaats installeren. Geschikte plaats bepalen en hechtvlakken schoonmaken! Let erop, dat de verschillende onderdelen goed en stevig vastzitten.
- 11) Installeer ten slotte het kabeltje van de temperatuurgevoelige sensor (10) naar de verbrandingstoestel-zender (9).

### CODERING AFZUIGSYSTEEM-BESTURING

De raam-zender (6) en de verbrandingstoestel-zender (9) zijn af fabriek niet gecodeerd en moeten voor de eerste ingebruikname op de ontvanger worden aangemeld.



**Houd de aangegeven volgorde exact aan!**

1. Steek de stekker van het te schakelen apparaat (bijv. afzuigkap) in de ONTVANGER, en monteer de stekkerbeveiliging (S).

**i** **OPMERKING:** Zonder de stekkerbeveiliging (S) werkt het apparaat niet.

2. Steek de ONTVANGER daarna in een stopcontact. De LED ,NETZ' (NET) (3) gaat bij een juiste werking van de ONTVANGER na zelfstet geel branden.
3. Houd op de ONTVANGER de drukknop (2) twee seconden ingedrukt, tot de gele LED ,NETZ' (NET) (3) begint te knipperen.
4. Plaats de batterij (CR 2477) in de raam-ZENDER (6). De LED van de zender gaat even branden.
5. Activeer de raam-ZENDER, door de magneet één keer tegen de behuizing te houden en weer te verwijderen. De in de zender geïntegreerde LED gaat branden. Op de ONTVANGER gaat de LED ,Fenster' (raam) (4) branden. Het aanmeldingsproces wordt nu afgesloten.
6. Druk op de ONTVANGER opnieuw gedurende twee seconden op de drukknop (2), de gele LED ,NETZ' (NET) (3) begint te knipperen.
7. Plaats de batterijen (3x AAA) in de verbrandingstoestel-ZENDER (9). De LED 's op de zender (12 en 13) gaan even branden.
8. Activeer de VERBRANDINGSTOESTEL-ZENDER (9), door één keer op de status-knop (11) te drukken. De in de zender geïntegreerde LED 's gaan branden. Op de ONTVANGER gaat de LED ,Ofen' (verbrandingstoestel) (5) branden. Het aanmeldingsproces wordt nu afgesloten.
9. Door op de status-knop (11) van de verbrandingstoestel-zender (9) te drukken, kunt u de actuele verbrandingstoestel-status (warm of koud) instellen. Deze wordt echter ook bij de volgende status-omschakeling automatisch overgedragen.

10. Nu is de ZENDER bij de ONTVANGER aangemeld en is de AS-5030.3 klaar voor gebruik.

### **MEERDERE ZENDERS AANMELDEN (MAX. 8 STUKS)**

1. Druk op de knop (2) van de ontvanger (gedurende 2 seconden). De LED ,NETZ' (NET) (3) begint te knipperen.
2. Plaats een batterij / de batterijen in de aan te melden ZENDER.
3. Activeer de ZENDER, door de magneet één keer tegen de behuizing te houden en weer te verwijderen of door op de status-knop te drukken. Op de ONTVANGER stopt de LED ,NETZ' (NET) (3) met knipperen. Het aanmeldingsproces wordt afgesloten.
4. Herhaal de stappen 1), 2) en 3) voor elke zender.
5. Als er 8 (max.) ZENDERS aangemeld zijn, dan kunnen er niet meer zenders toegevoegd worden.

### **i** **Eén of meer zenders of alle ZENDERS AFMELDEN**

#### **Eén of meer ZENDERS afmelden**

1. Druk op de knop (2) van de ontvanger (gedurende 2 seconden). De LED ,NETZ' (NET) (3) begint te knipperen.
2. Activeer de af te melden ZENDER, door de magneet één keer tegen de behuizing te houden en weer te verwijderen of door op de status-knop te drukken. Op de ONTVANGER stopt de LED ,NETZ' (NET) (3) met knipperen. Het afmeldingsproces wordt afgesloten.

#### **Alle ZENDERS afmelden**

1. Druk op de knop (2) van de ontvanger (gedurende 2 seconden). De LED ,NETZ' (NET) (3) begint te knipperen.
2. Druk opnieuw op de knop (2) van de ontvanger (gedurende 2 seconden). Op de ONTVANGER stopt de LED

,NETZ' (NET) (3) met knipperen. Het afmeldingsproces voor alle ZENDERS wordt afgesloten.

## FUNCTIONELE WERKING TESTEN

Bepalend voor de functionele werking van de afzuigstelsysteem-besturing is de temperatuur van de temperatuurgevoelige sensor (10) van de verbrandingstoestel-zender (9).

### Temperatuurgevoelige sensor (10) van de verbrandingstoestel-zender is < 38°C

1. Afzuigtoestel INschakelen, het raam is gesloten > afzuigtoestel moet starten.
2. Raam openen > afzuigtoestel moet blijven lopen.
3. Raam sluiten > afzuigtoestel moet blijven lopen.

### Temperatuurgevoelige sensor (10) van de verbrandingstoestel-zender is > 38°C

1. Afzuigtoestel INschakelen, het raam is gesloten > afzuigtoestel mag niet starten.
2. Raam openen > afzuigtoestel moet starten.
3. Raam sluiten > afzuigtoestel moet uitschakelen.

## BETEKENIS VAN DE LED-INDICATIES

### ONTVANGER/CENTRALE

#### LED ,NETZ' (NET) (3)

- Geel brandt permanent > basis-toestand
- Geel knippert tijdens de start > geen zender aangemeld
- Geel knippert - aanmeldmodus > zenders kunnen aangemeld worden

#### LED-raam (4)

- Brandt niet > geen zender aangemeld
- Groen brandt permanent > raam is geopend
- Rood brandt permanent > raam is gesloten
- ROOD en GROEN branden permanent > raam-zender heeft geen draadloze ontvangst meer (batterij leeg, defect of geen draadloze ontvangst)

#### LED-verbrandingstoestel (5)

- Brandt niet > geen zender aangemeld
- Groen brandt permanent > verbrandingstoestel is koud
- Rood brandt permanent > verbrandingstoestel is warm
- ROOD en GROEN branden permanent > verbrandingstoestel-zender heeft geen draadloze ontvangst meer (batterij leeg, defect of geen draadloze ontvangst)

#### RAAM-ZENDER

- Brandt niet > rust-toestand/ sleep-modus
- Groen knippert > raam wordt geopend
- Rood knippert > raam wordt gesloten
- ROOD en GROEN knipperen 0,5 S > raam-zender batterij leeg

#### VERBRANDINGSTOESTEL-ZENDER

- Brandt niet > rust-toestand/ sleep-modus
- Groen knippert > VERBRANDINGSTOESTEL wordt koud
- Rood knippert > VERBRANDINGSTOESTEL wordt warm
- ROOD en GROEN knipperen 0,5 S > VERBRANDINGSTOESTEL-zender batterij leeg

## STORINGEN

In enkele gevallen kunnen er door interferentie met andere, soortgelijke draadloze apparaten storingen optreden. Dit kan normaal gesproken worden verholpen door de positionering van de componenten te controleren en eventueel te veranderen. Als een zender niet meer bereikbaar is (batterij leeg, mechanisch defect of geen draadloze ontvangst), dan schakelt de centrale niet meer door zolang de storing aanwezig is.

## TECHNISCHE GEGEVENS

Netspanning:	230 V ~ , 50/60 Hz, ca. 1 W
Maximale schakelcapaciteit:	1800 W / 8A, bij $\cos \phi=1$
Reikwijdte zender tot:	50 meter
Frequentie:	433,92 MHz
Veiligheidsklasse:	IP 20 * alleen voor droge ruimtes
Batterijen (zender):	1 x 3V Lithium Typ CR 2477 (levensduur ca. 2 jaar)

 **U mag zelf niet trachten de reparatie uit te voeren!**

## 2 JAAR BEPERKTE GARANTIE

Voor de duur van 2 jaar wordt de garantie gegeven, dat dit product vrij is van defecten in het materiaal en in de uitvoering. Dat is alleen van toepassing als het toestel op normale wijze gebruikt wordt en regelmatig wordt onderhouden. De verplichtingen van deze garantie zijn beperkt tot de reparatie of de nieuwe montage van een of ander onderdeel van

het toestel en gelden uitsluitend onder de voorwaarde dat er geen onbevoegde wijzigingen of pogingen tot reparatie werden uitgevoerd. Uw wettelijke rechten als klant worden op geen enkele wijze door deze garantie beïnvloed.



### Opgelet!

Er is geen recht op garantie in ondermeer de volgende gevallen:

- bedieningsfouten
- lege batterijen of defecte accu's
- verkeerde codering/kanaalkeuze
- storingen door andere toestellen op radiostralen (bv. gsm-gebruik)
- ingrepen/inwerkingen van buitenaf
- mechanische beschadigingen
- vochtschade
- geen garantiebewijs (aankoopbewijs)

Bij schade die veroorzaakt wordt doordat deze gebruiksaanwijzing niet werd opgevolgd, vervalt alle aanspraak op garantie. Voor vervolgschade zijn wij niet aansprakelijk! Bij materiële of lichamelijke schade die veroorzaakt werd door oncorrect gebruik of doordat de veiligheidsrichtlijnen niet werden opgevolgd, zijn wij niet aansprakelijk. In deze gevallen vervalt elke aanspraak op garantie!

Aansprakelijkheidsbeperking:

De fabrikant is niet aansprakelijk voor het verlies of de beschadiging van om het even welke soort, met inbegrip van bijkomende of vervolgschade, die direct of indirect het resultaat zijn van een fout in het product.



### Veiligheidsrichtlijnen

Bij schade die door het niet navolgen van deze gebruikershandleiding wordt veroorzaakt, vervalt het recht op garantie.



Voor indirecte schade zijn wij niet aansprakelijk!

Voor schade aan zaken of personen die door ongeschikte bediening of niet-opvolgen van de veiligheidsrichtlijnen veroorzaakt wordt, zijn wij niet aansprakelijk. In deze gevallen vervalt elke aanspraak op garantie!

Gebruik dit product niet in ziekenhuizen of soortgelijke medische instellingen. Hoewel dit toestel slechts relatief zwakke radiosignalen uitzendt, zouden die daar tot werkingsstoornissen van levensbelangrijke systemen kunnen leiden. Hetzelfde geldt mogelijk in andere omgevingen.

Om veiligheids- en vergunningsredenen (CE) is het niet toegestaan om op eigen houtje het product om te bouwen en/of te veranderen.

De montage van het product komt overeen met beschermingsklasse 1. Als spanningsbron mag uitsluitend een reglementaire netcontactdoos (230V~/50Hz) van het openbare voedingsnet gebruikt worden. Toestellen die via de netspanning worden gevoed, horen niet in kinderhanden thuis. Wees daarom in aanwezigheid van kinderen extra voorzichtig.

Haal het product niet uit elkaar! Er bestaat gevaar op een levensgevaarlijke elektrische schok!

Laat het verpakkingsmateriaal niet achteloos rondslingeren, plastic folie/ zakken, polystyreendelen enz. kunnen in kinderhanden gevaarlijk speelgoed worden.

Het toestel is uitsluitend geschikt voor droge binnenruimtes (geen badkamers of andere vochtige ruimtes). Vermijd dat het toestel vochtig of nat wordt. Er is gevaar op een levensgevaarlijke elektrische schok!

In bedrijfsgebouwen moeten de veiligheidsvoorschriften van het verbond van bedrijfsakverenigingen voor elektrische

installaties en bedrijfsmiddelen worden gerespecteerd.

Wend u tot een vakman als u twijfelt over de werkwijze, de veiligheid of de aansluiting van het toestel.

Ga voorzichtig om met het product - door stoten, slagen of een val van al geringe hoogte wordt het beschadigd.

## NL

Deze gebruiksaanwijzing is een publicatie van Protector GmbH, An den Kolonaten 37, 26160 Bad Zwischenahn/Duitsland

Deze gebruiksaanwijzing voldoet aan de technische eisen bij het ter perse gaan. Wijzigingen in techniek en uitrusting voorbehouden.





“Hiermit erklärt die Protector GmbH, dass sich dieses Gerät in Übereinstimmung mit den grundlegenden Anforderungen und den übrigen einschlägigen Bestimmungen befindet.”

KONFORMITÄTSERKLÄRUNG kann unter folgender Adresse gefunden werden:

<http://www.protector24.de/download/ce/AS-5030-3ce.pdf>

