

## Kaminofen Cesa 5



Am Redder 1  
24558 Henstedt-Ulzb.  
04193-77 94 250

Siemersplatz 5  
22529 Hamburg  
040 - 58 50 07

Mehlbachstrift 10  
21339 Lüneburg  
04131 - 32 34 2

Fährstr 16  
13503 Berlin  
030 - 437 313 41

Hünefeldstr 82 a  
42285 Wuppertal  
0202 - 281 21 51

Robert-Bosch-Str 33  
55129 Mainz  
06131 - 627 81 53

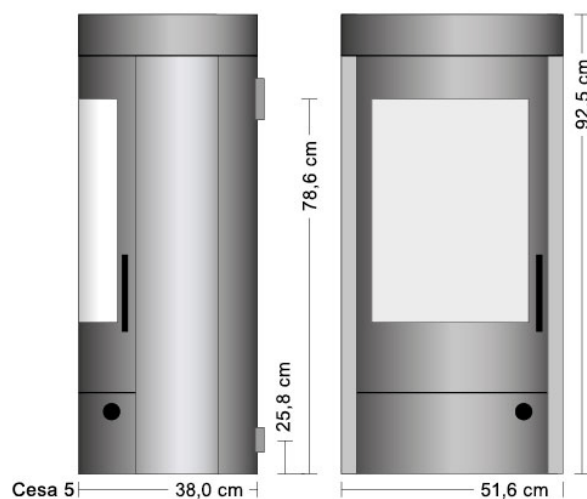
## Kaminofen Cesa 5

### Technische Daten

- Heizleistung 5 kW
- rechts oben praktische Kochplatte
- natürlich gemaseter Speckstein
- Lagerfachtür mit Magnetverschluss
- Anschluss oben / hinten
- mehrfachverriegelte Tür
- Heißluftscheibenspülung
- 39 cm hohe Sichtscheibe
- externe Frischluftzufuhr möglich
- Brennstoffe: Holz, Braunkohle
- geringer Brennstoffverbrauch
- 24 Stunden Dauerbetrieb
- erfüllt die BImSchV Stufe 2
- 5 Jahre Garantie



Heizleistung kw	5
Höhe / Breite / Tiefe cm	92,5 / 51,6 / 38,0
Bauart	1
Rohrstutzen mm	150
Zuluftstutzen mm	100
Gewicht kg	90
Abgasmassenstrom g/s	5,0
Abgastemperatur C	216
Mindestförderdruck mbar	0,12
Wirkungsgrad %	81
Brennraummaße ca. H / B / T cm	44 / 32 / 29
Scheibenhöhe cm	39
Lochmitte Anschluss hinten cm	78,6
Lochmitte Anschluss oben ca. cm	152,2
Zuluft Lochmitte cm	25,8
Abstand Seite cm	20
Abstand Hinten cm	20



## Zubehör



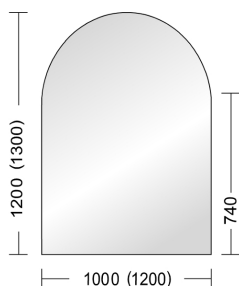
Gezogenes Rohrset nach oben incl. Drossel- und Reinigungsklappe schwarz. (H 70 cm)

**98,99€**



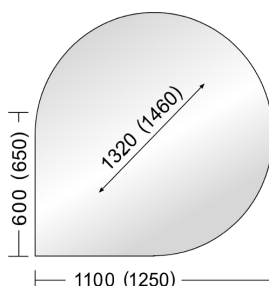
Rohranschlußset nach hinten, Farbe schwarz 3 - tlg.

**39,00€**



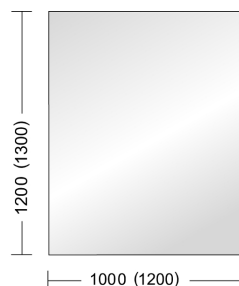
Für die Aufstellung an der geraden Wand empfehlen wir unsere halbrunde Glasunterlage.

**98,99€**



Ideal für eine Eckaufstellung ist die tropfenförmige Glasunterlage.

**98,99€**



Rechteckige Glasplatte für Aufstellung an einer geraden Wand perfekt geeignet.

**98,99€**



Die Dichtlippe aus Gummi beugt Verschmutzungen unter der Glasbodenplatte vor.

**25,00€**



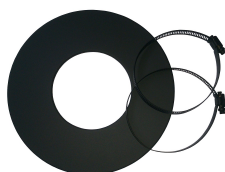
Stutzen für externe Luftzufuhr. Notwendig nur in gut gedämmten Häusern.  
Ø 100 mm

**35,00€**



Aluflexschlauch schwarz zum Anschluß der externen Zuluft.

**35,00€**



Rosette für Aluflexschlauch mit zwei Klemmschellen

Ø innen 100 mm  
Ø aussen 230 mm

**24,00€**



Natürliche Anzündhilfe aus Holzspänen und Wachs. Inhalt: 500g ca. 33 St.  
(15,90€/kg)

**7,95€**

## Anschlußservice

Anschluß Ihres Kaminofens bundesweit durch Feuer & Flamme Partnerfirmen

Preis und Leistung des Pauschalangebotes:

Die Ofenanschlusspauschale mit Kernbohrung in Höhe von ca. 289 €\* incl. 19% MwSt gilt nur für transportable, freistehende Kaminöfen (keine Gas-, Öl-, wasserführende Öfen, keine Bausätze, Pelletöfen nur auf Anfrage). Barzahlung bei Fertigstellung an den Monteur.

In der Anschlusspauschale sind folgende Arbeiten enthalten:

- Eine Anfahrt (Nordseeinseln auf Anfrage)
- Eine Kernbohrung am Schornstein bis Bohrtiefe 25 cm (kein Beton, kein Metall, keine Holzständerbauweise),
- ab dem 26. cm Aufpreis pro cm € 2,-- incl. 19% MwSt .
- Jede zusätzliche Kernbohrung für z.B. externe Zuluft, Wand, Dunstabzugshaube etc. wird extra berechnet. Zusätzliche Kernbohrung ab € 50,-- incl. 19% MwSt.
- Setzen des DWF oder Stutzens (mit Spezialmörtel)
- Aufstellen des Ofens auf eine Glasplatte oder ein Blech, wenn nötig
- Rohre werden angepasst, wenn nötig
- Anschließen des Ofens an den vorhandenen Schornstein
- Probefeuern

Überprüfen Sie bitte vorab, ob im Bereich der Bohrung Kabel oder Leitungen verlegt sind

\* Je nach Schornsteinsystem sind evtl. Zusatzbauteile oder Sonderarbeiten notwendig, diese werden gesondert berechnet.

Haben Sie Fragen zu unserem Angebot oder möchten Sie unser Angebot annehmen freuen wir uns über Ihren Anruf unter 040 - 58 50 07 oder kontaktieren Sie uns per E-Mail: [info@feuer-flamme.de](mailto:info@feuer-flamme.de)